

Kawasaki

— ENGINES —



con la fotocamera del tuo smartphone inquadra e digita questo QRcode per consultare il listino prezzi al pubblico

RICAMBI ORIGINALI KAWASAKI

17

Kawasaki

Kawasaki

— ENGINES —



TOSASIEPI DECESPUGLIATORI
E RICAMBI PER MOTORI KAWASAKI

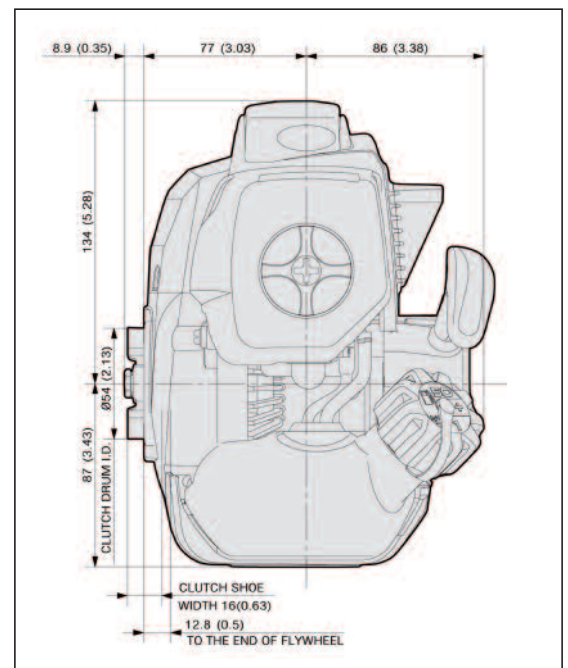
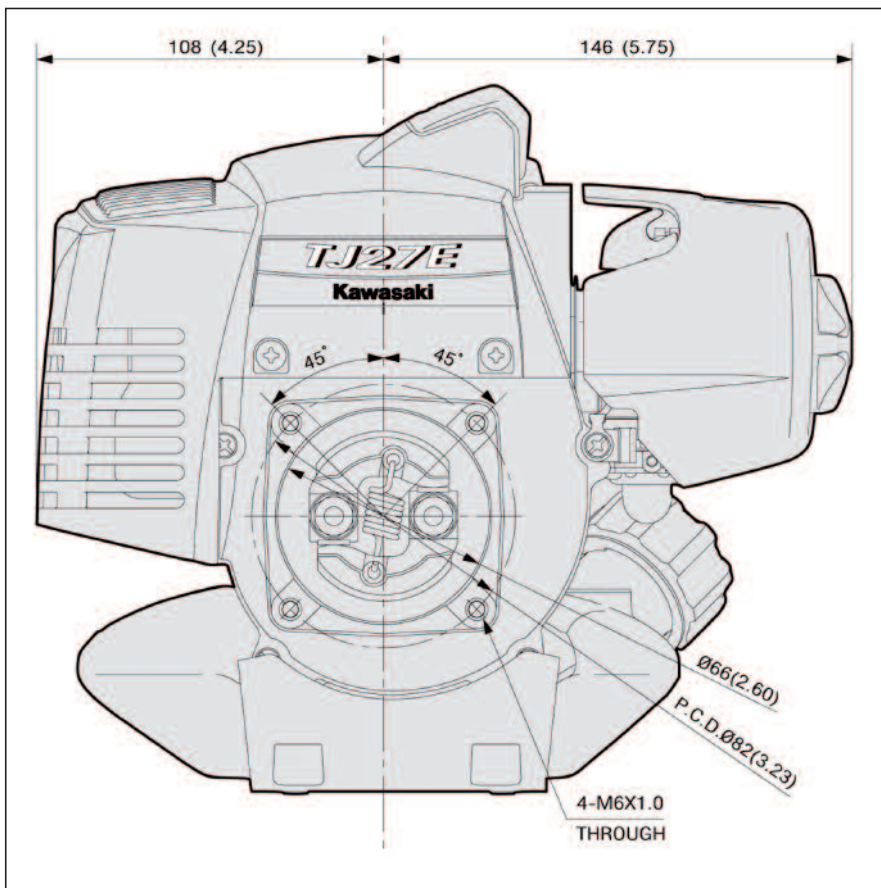
by

VAL **GARDEN**

PARTS CATALOG

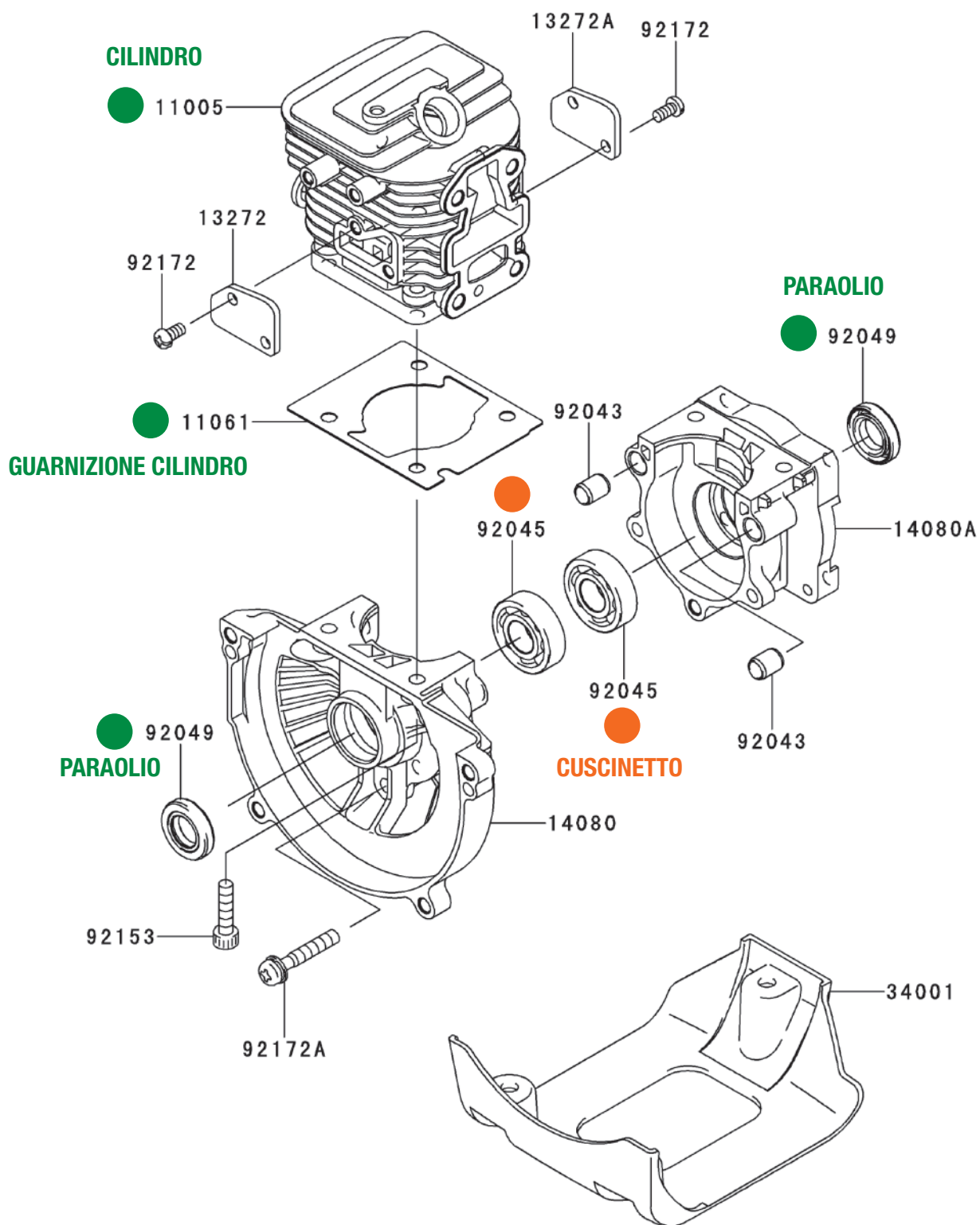
2 STROKE ENGINE

TJ 27



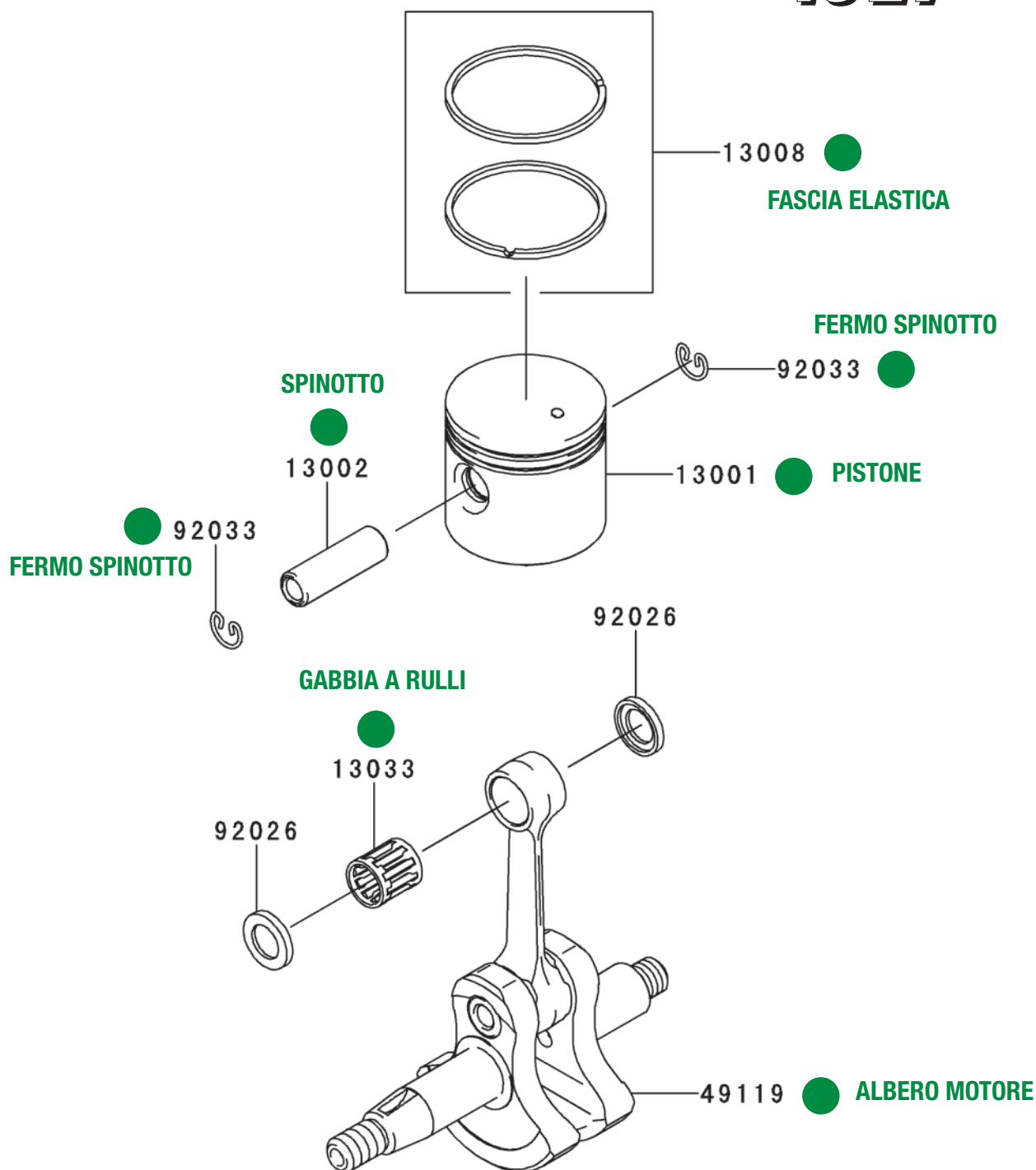
LEGENDA DISPONIBILITÀ

- Disponibilità 95%
- Disponibilità 75%
- Non disponibile - Solo su ordinazione



● 11005	KWR 11005 0615	CILINDRO ex 2163 - 2155 - 2162
● 11061	KWR 11061 2203	GUARNIZIONE CILINDRO
● 92045	KWR 92045 2278	CUSCINETTO
● 92049	KWR 92049 2269	PARAOLIO ex 2267

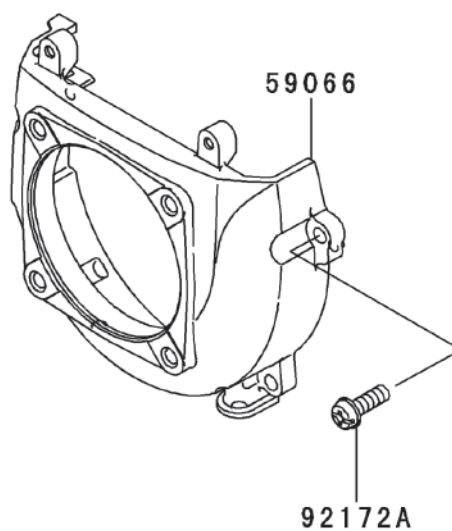
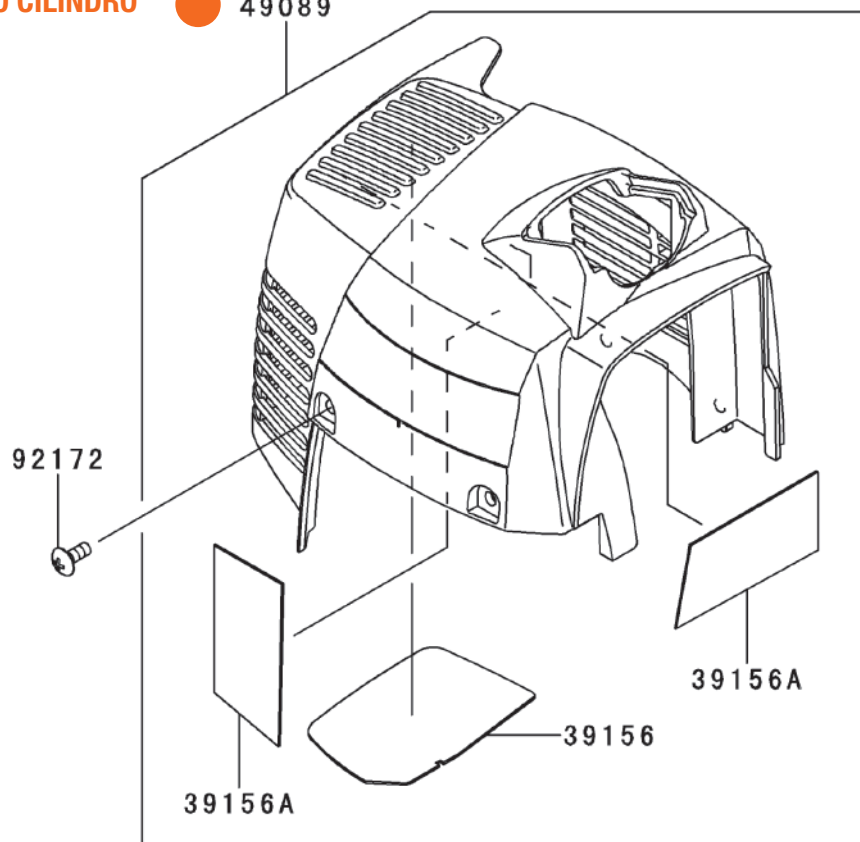
TJ27



● 13001	KWR 13001 0802	PISTONE ex 2174 - 2173 - 2156
● 13002	KWR 13002 2100	SPINOTTO
● 13008	KWR 13008 6071	FASCE ELASTICHE
● 13033	KWR 13033 2064	GABBIA A RULLI
● 49119	KWR 49119 0021	ALBERO MOTORE ex 2242
● 92033	KWR 92033 2198	FERMO SPINOTTO

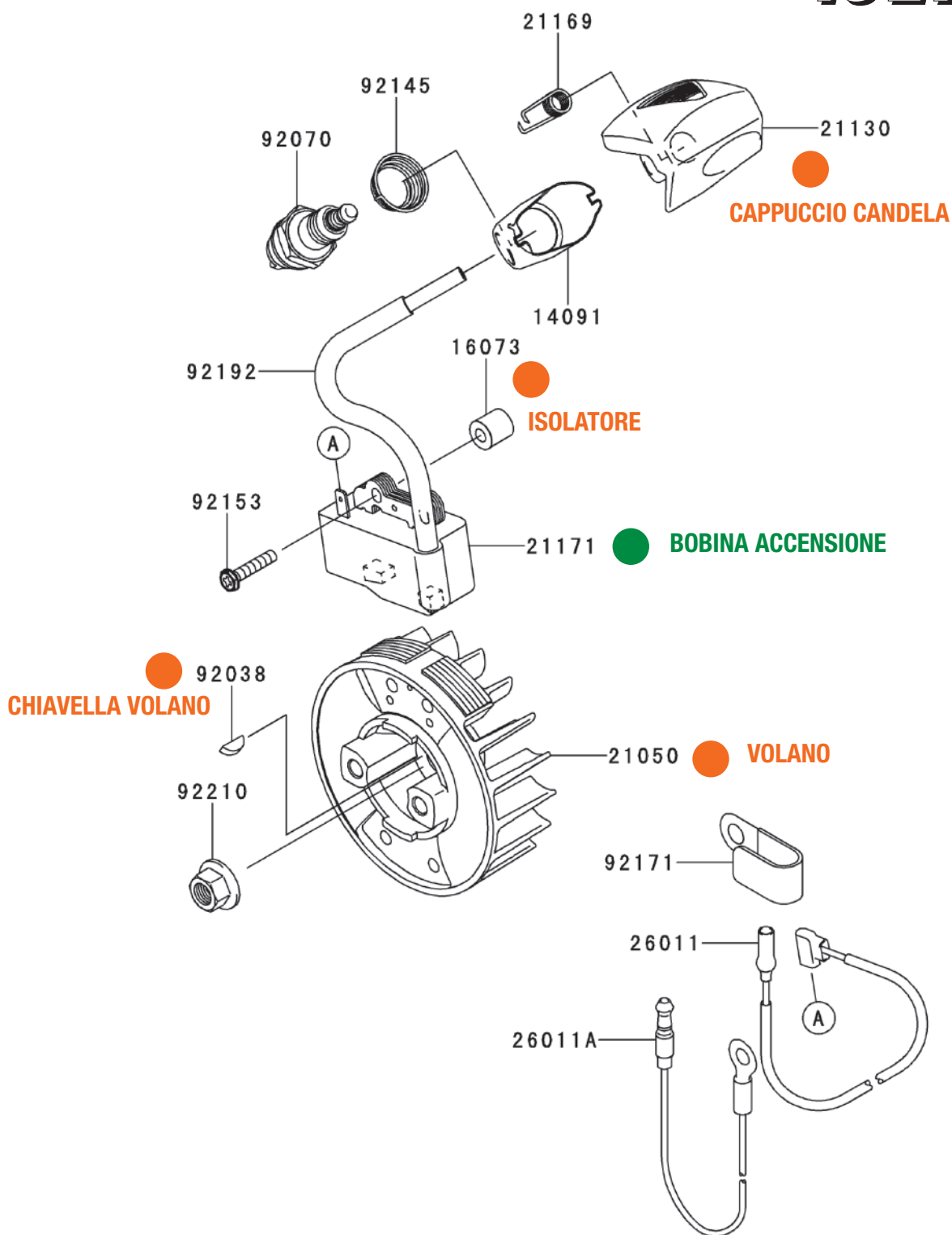
COFANO CILINDRO

● 49089

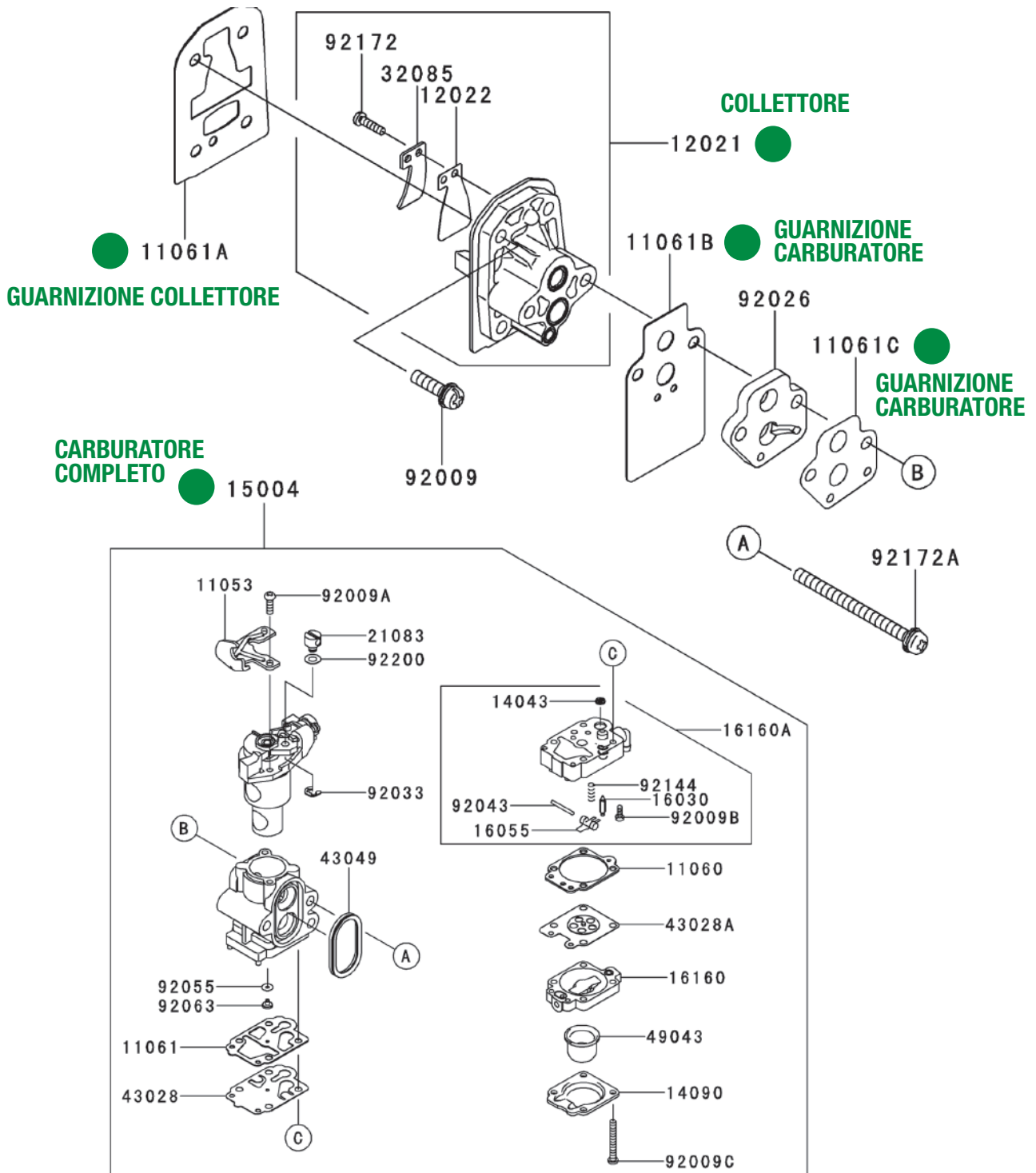


● 49089 KWR 49089 0964 COFANO CILINDRO ex 0766

TJ27

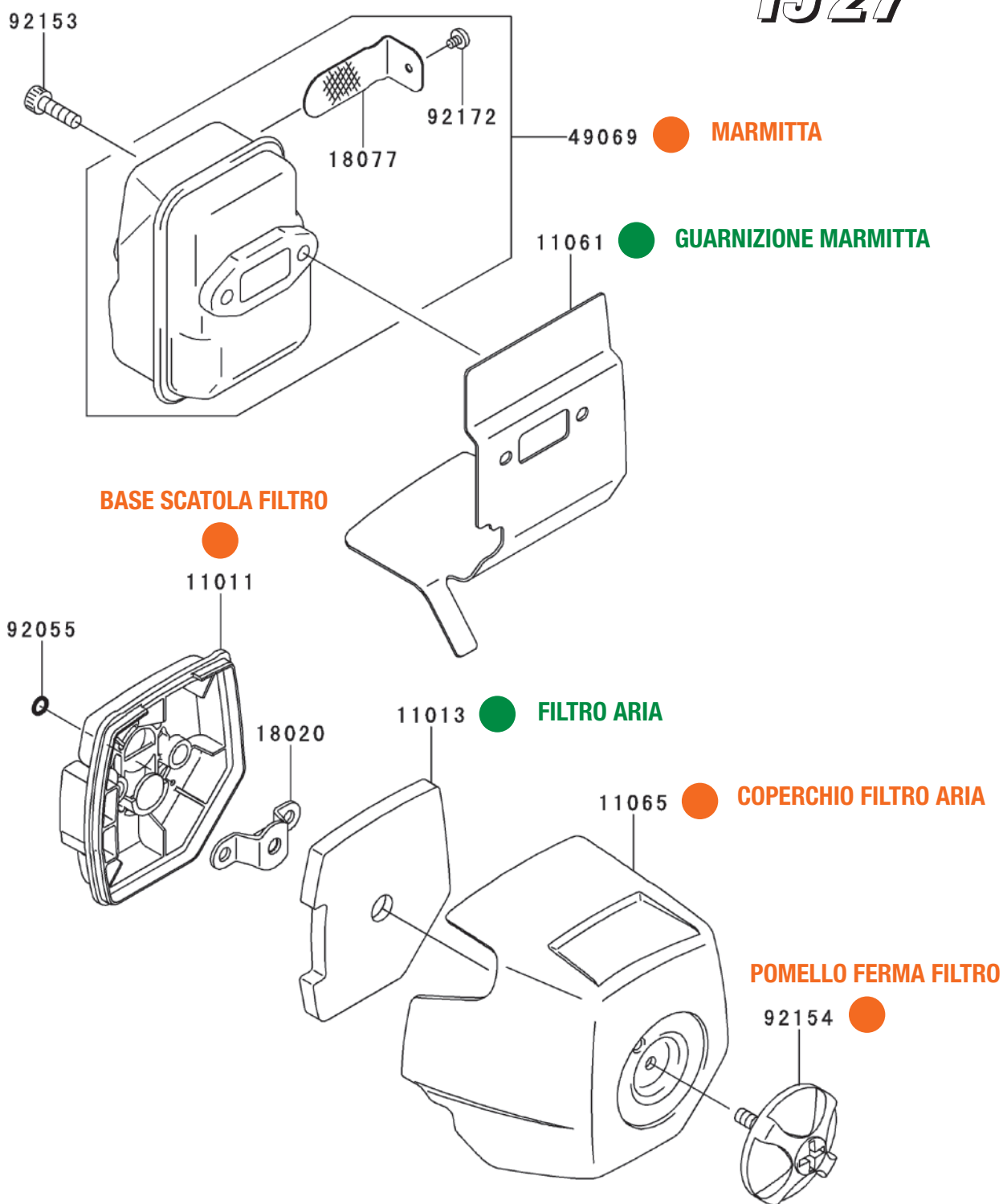


- 16073 KWR 16073 2239 ISOLATORE
- 21050 KWR 21050 2329 VOLANO
- 21130 KWR 21130 2071 CAPPuccio CANDELA
- 21171 KWR 21171 2286 BOBINA ACCENSIONE
- 92038 KWR 92038 2106 CHIAVELLA VOLANO

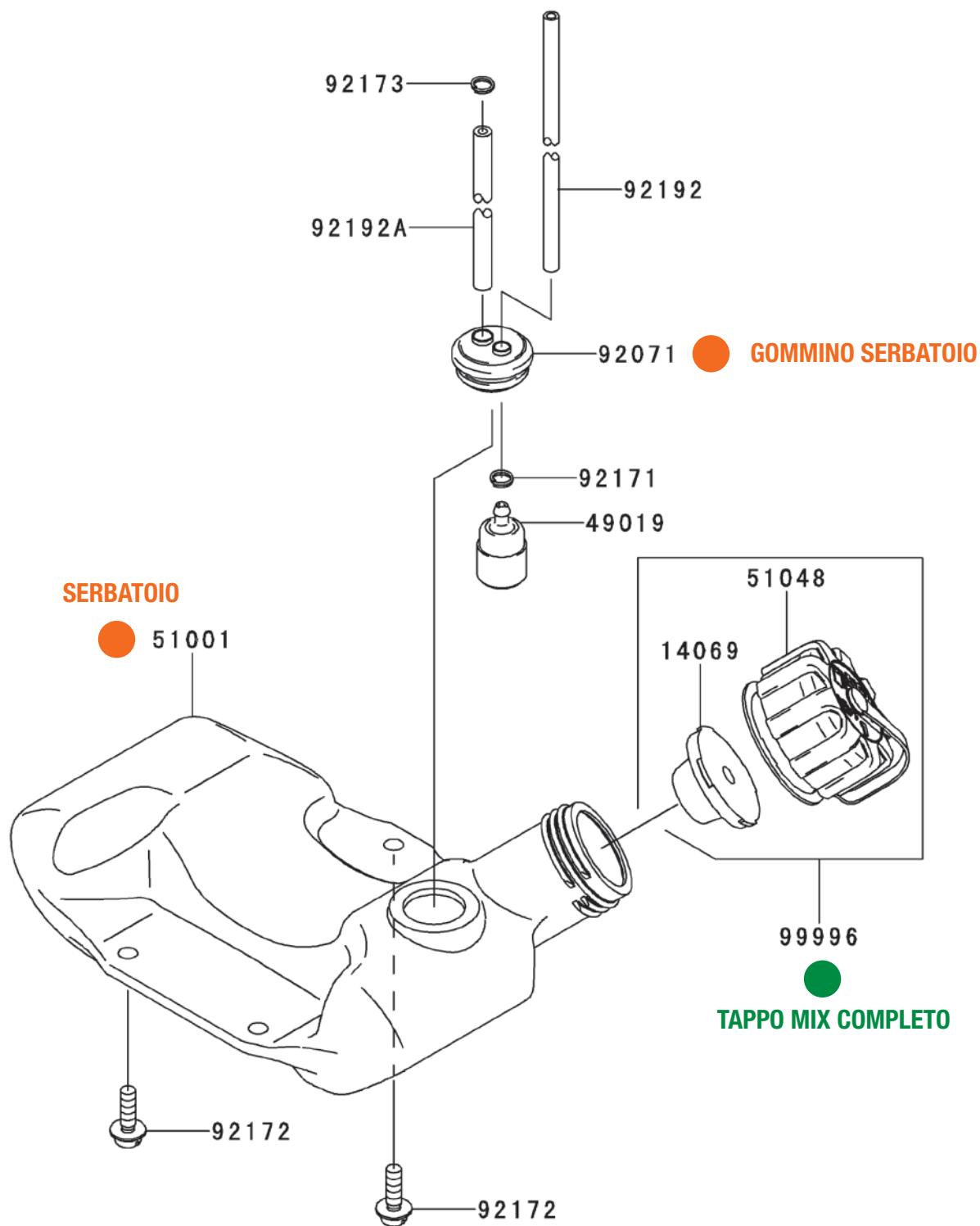


- 11061A KWR 11061 2246 GUARNIZIONE COLLETTORE
- 11061B KWR 11061 2247 GUARNIZIONE CARBURATORE
- 11061C KWR 11061 2248 GUARNIZIONE CARBURATORE
- 12021 KWR 12021 6003 COLLETTORE COMPLETO ex 2058
- 15004 KWR 15004 2106 CARBURATORE COMPLETO ex 2044

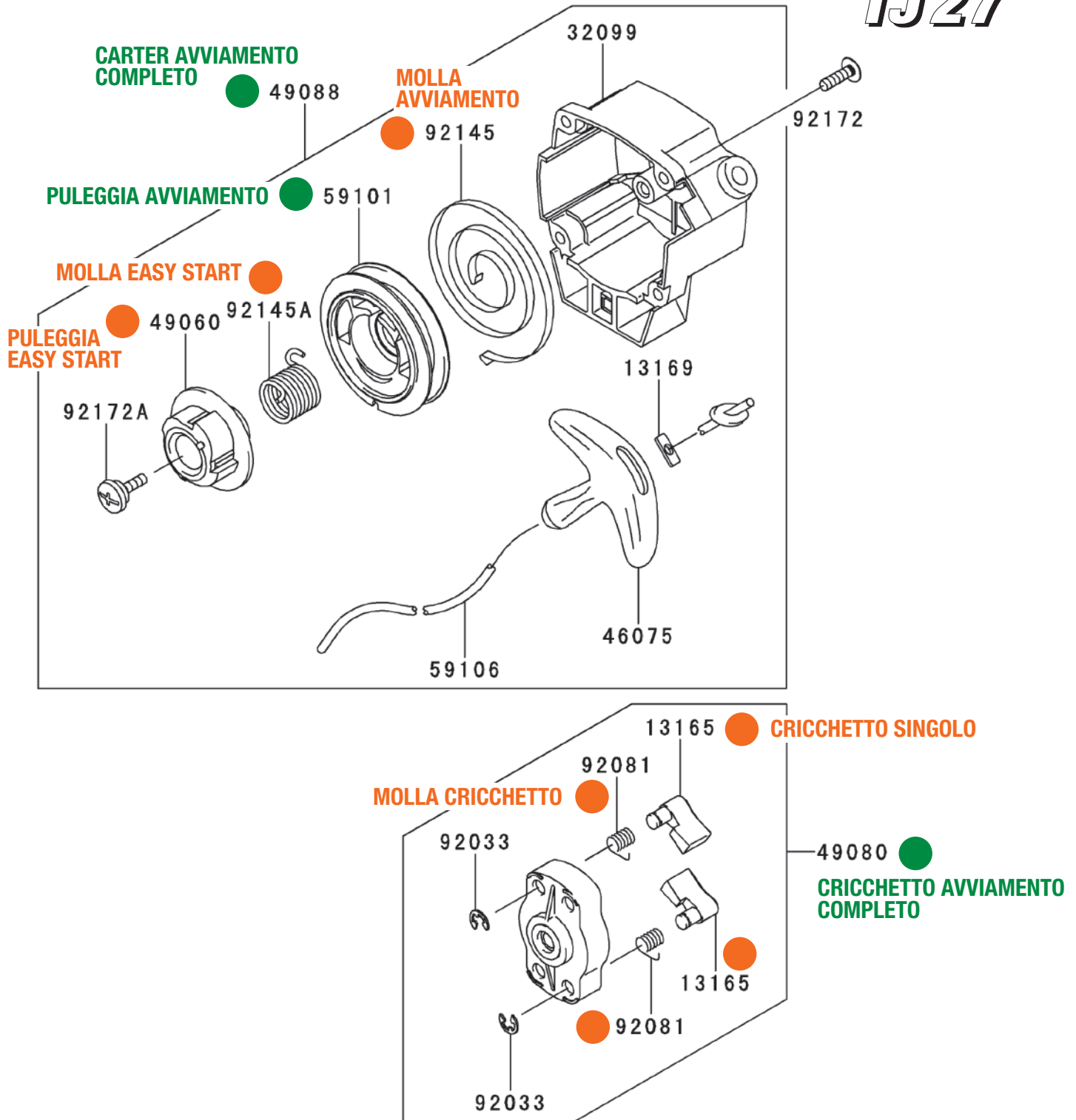
TJ27



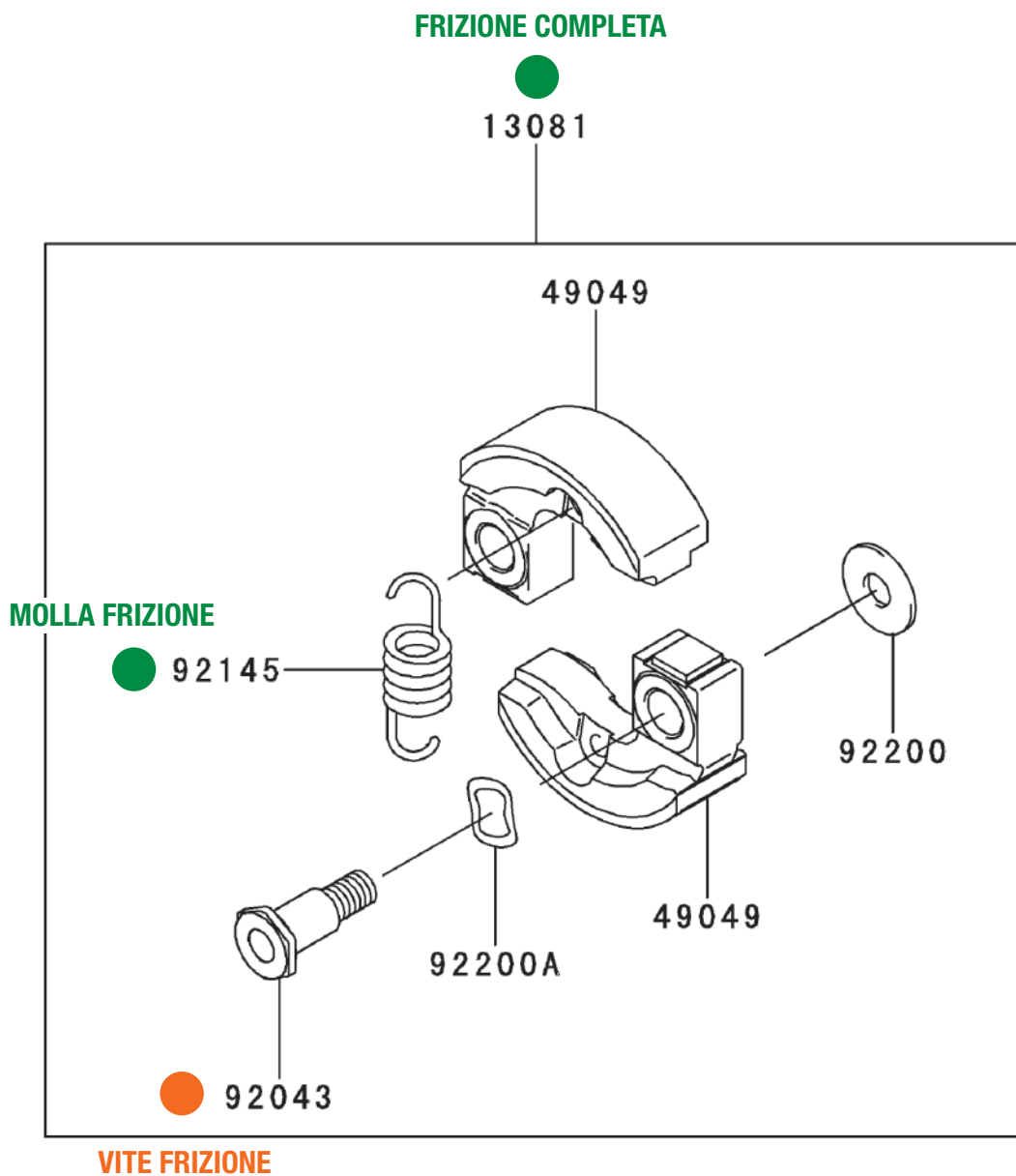
● 11011	KWR 11011 2392	BASE SCATOLA FILTRO
● 11013	KWR 11013 2244	FILTRO ARIA
● 11061	KWR 11061 2204	GUARNIZIONE MARMITTA
● 11065	KWR 11065 2143	COPERCHIO FILTRO ARIA
● 49069	KWR 49069 0728	MARMITTA ex codice 49069 0784
● 92154	KWR 92154 2053	POMELLO FERMA FILTRO



- | | | |
|---------|----------------|----------------------------|
| ● 51001 | KWR 51001 2335 | SERBATOIO ex 2323 |
| ● 92071 | KWR 92071 2142 | GOMMINO SERBATOIO |
| ● 99996 | KWR 99996 6107 | TAPPO MIX COMPLETO ex 6089 |



● 13165	KWR 13165 2100	CRICCHETTO SINGOLO
● 49060	KWR 49060 2066	PULEGGIA EASY START ex 2064
● 49080	KWR 49080 2215	CRICCHETTO AVVIAMENTO COMPLETO
● 49088	KWR 49088 0780	CARTER AVVIAMENTO ex 2594
● 59101	KWR 59101 0558	PULEGGIA AVVIAMENTO ex 2126
● 92081	KWR 92081 2253	MOLLA CRICCHETTO
● 92145	KWR 92145 0850	MOLLA AVVIAMENTO
● 92145A	KWR 92145 2128	MOLLA EASY START

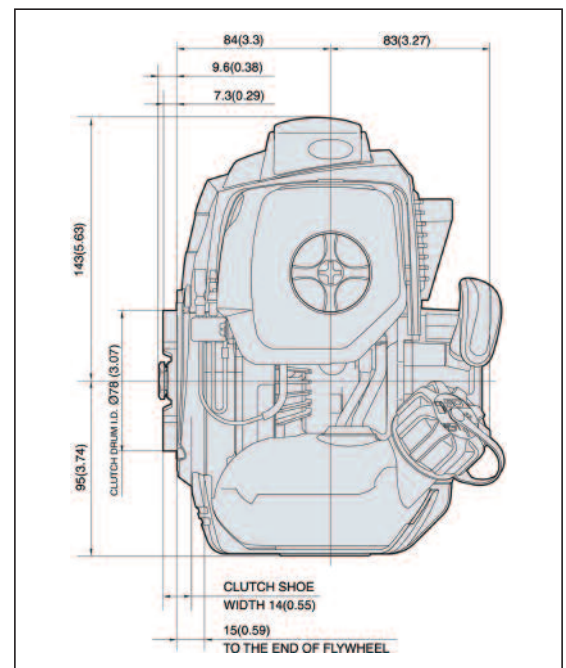
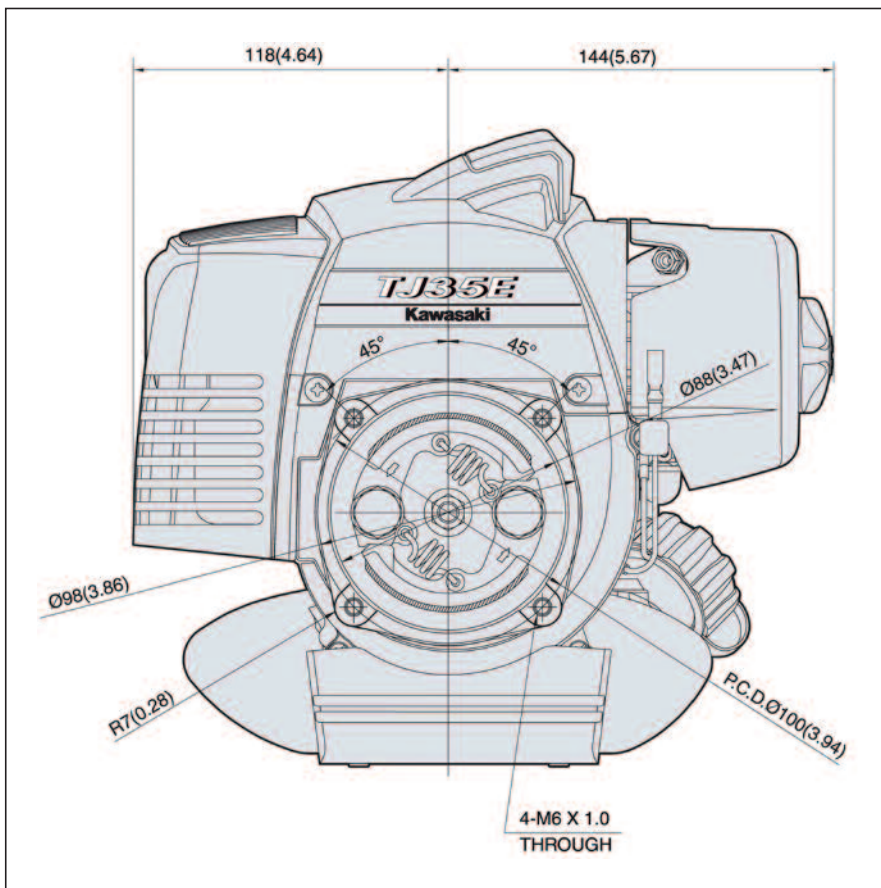


- | | | |
|---------|----------------|---------------------------|
| ● 13081 | KWR 13081 0631 | FRIZIONE COMPLETA ex 2232 |
| ● 92043 | KWR 92043 2243 | VITE FRIZIONE |
| ● 92145 | KWR 92145 2129 | MOLLA FRIZIONE |

PARTS CATALOG

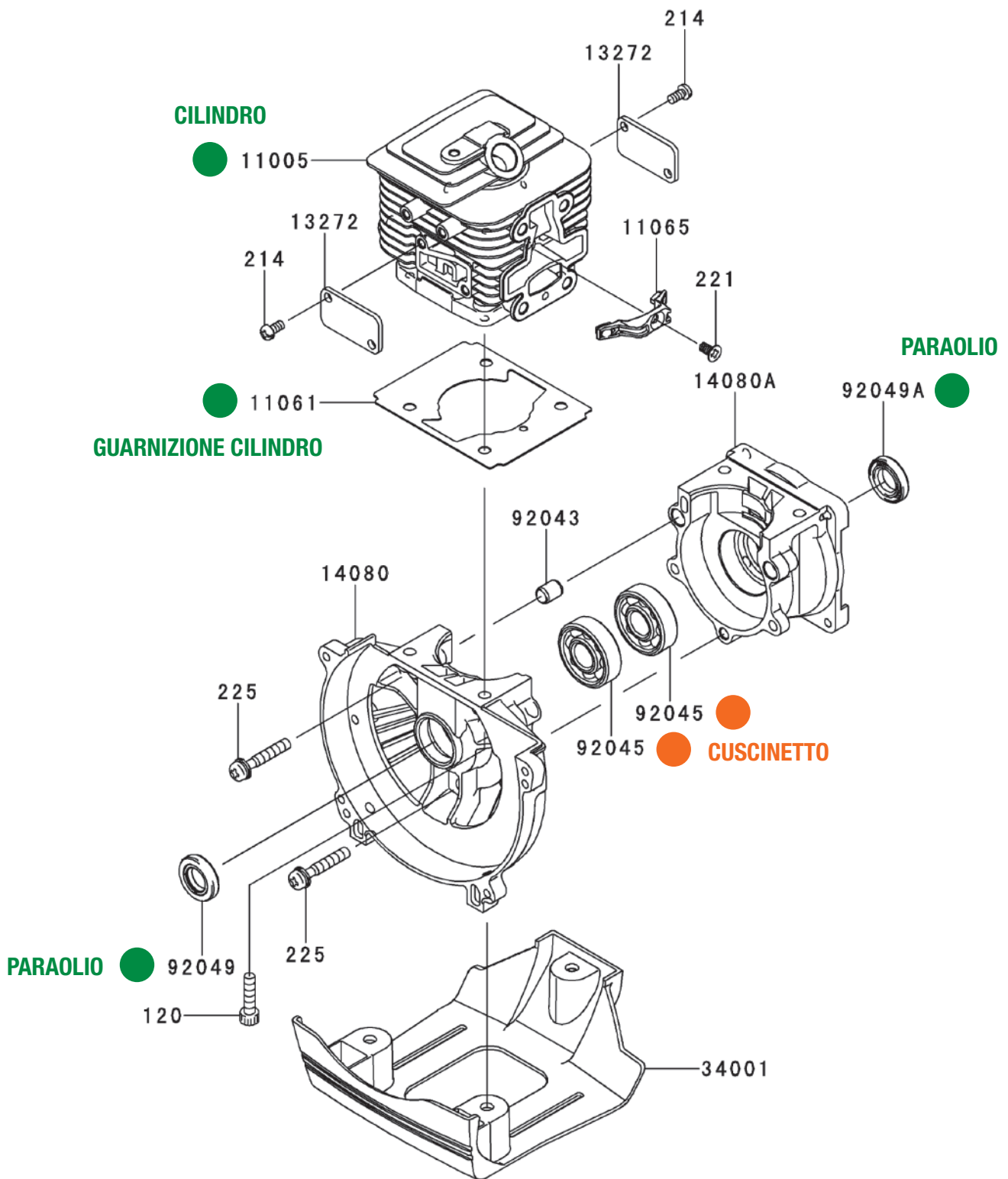
2 STROKE ENGINE

TJ 35



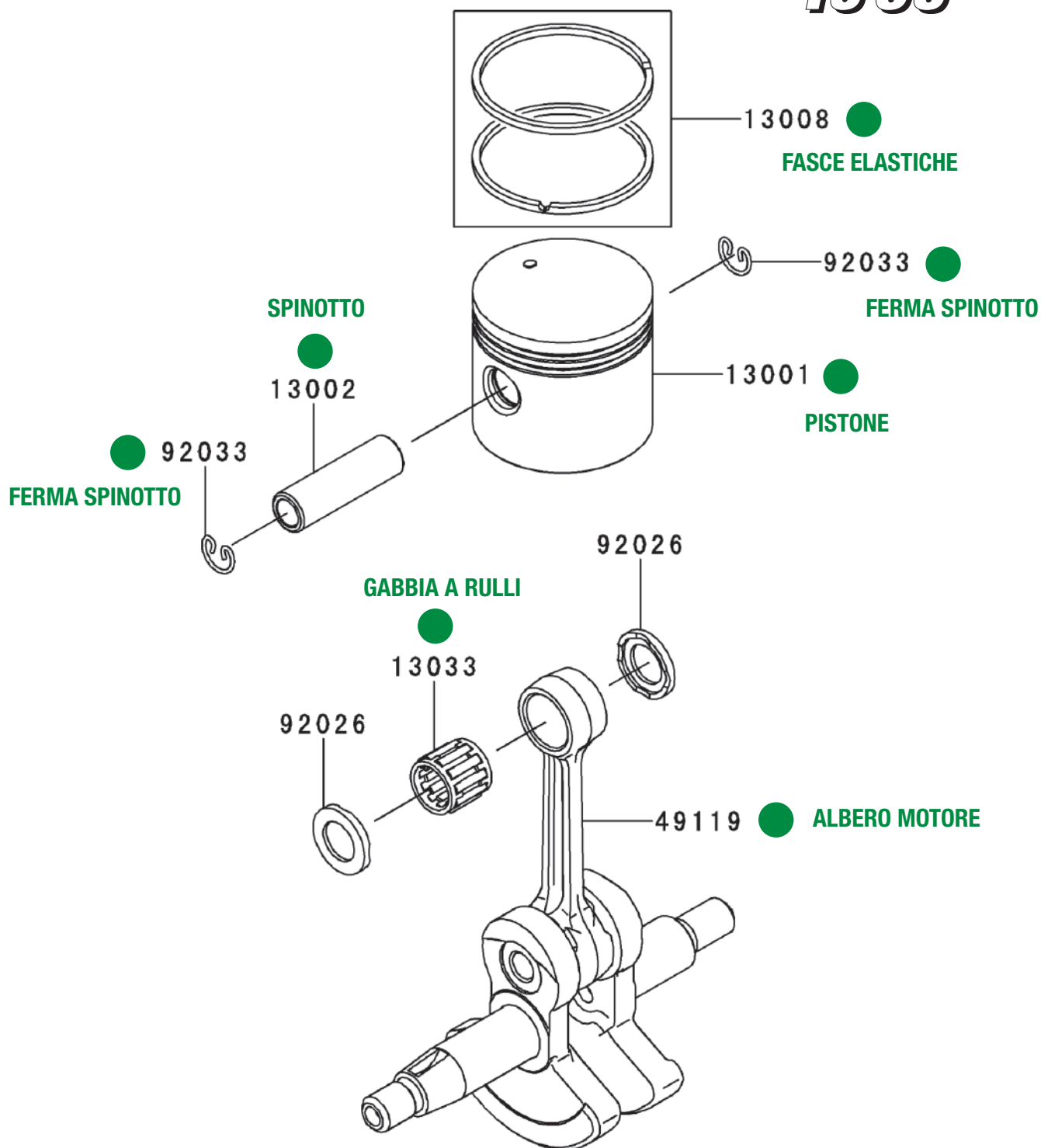
LEGENDA DISPONIBILITÀ

- Disponibilità 95%
- Disponibilità 75%
- Non disponibile - Solo su ordinazione



- | | | |
|----------|----------------|------------------------------|
| ● 11005 | KWR 11005 6009 | CILINDRO ex 2160 |
| ● 11061 | KWR 11061 0749 | GUARNIZIONE CILINDRO ex 2192 |
| ● 92045 | KWR 92045 2058 | CUSCINETTO |
| ● 92049 | KWR 92049 2288 | PARAOLIO ex 2253 |
| ● 92049A | KWR 92049 2269 | PARAOLIO ex 2267 |

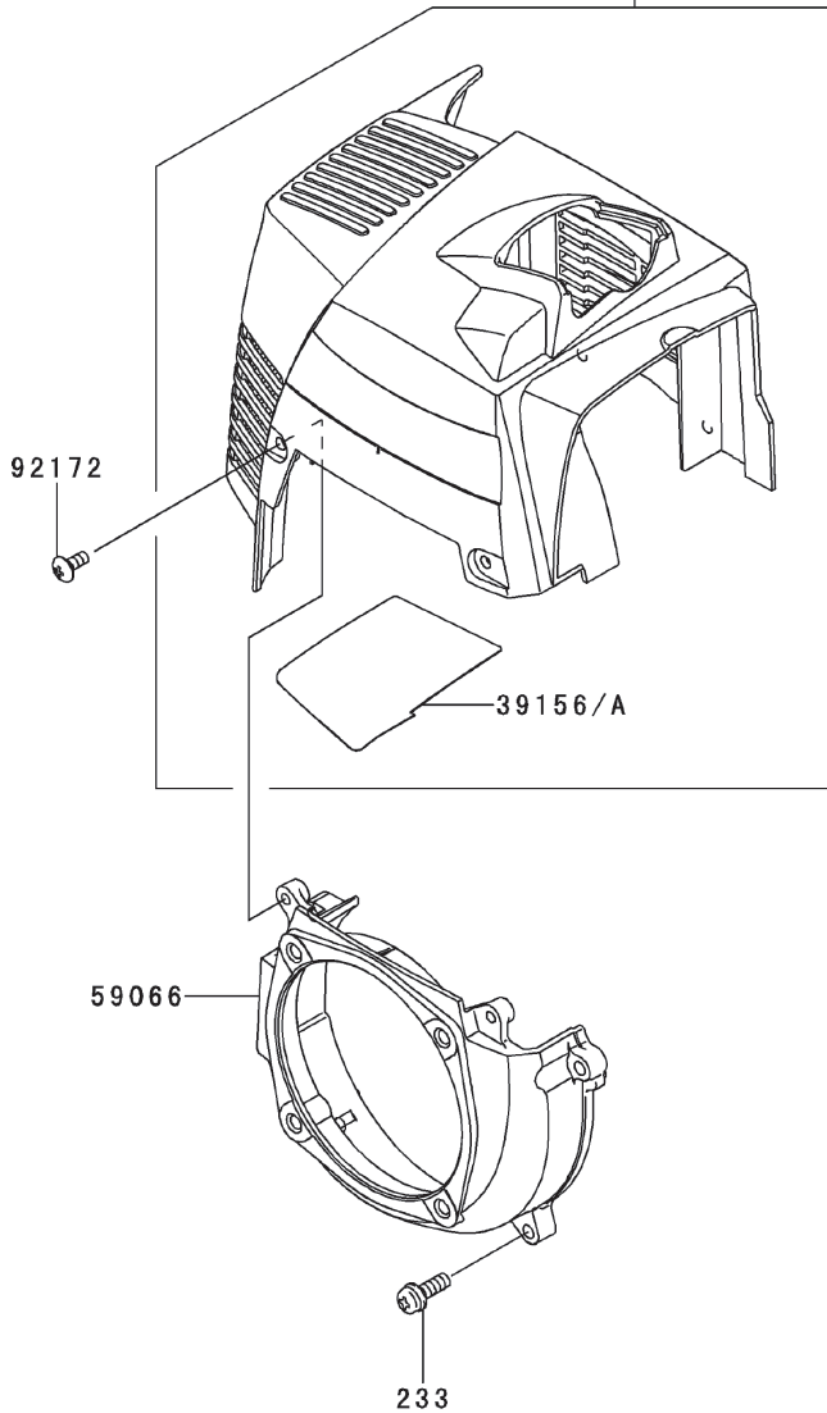
TJ35



- 13001 KWR 13001 0717 PISTONE ex 2170
- 13002 KWR 13002 0039 SPINOTTO ex 2101
- 13008 KWR 13008 6045 FASCE ELASTICHE
- 13033 KWR 13033 2067 GABBIA A RULLI ex 2065
- 49119 KWR 49119 6213 ALBERO MOTORE ex 2243
- 92033 KWR 92033 2061 FERMO SPINOTTO

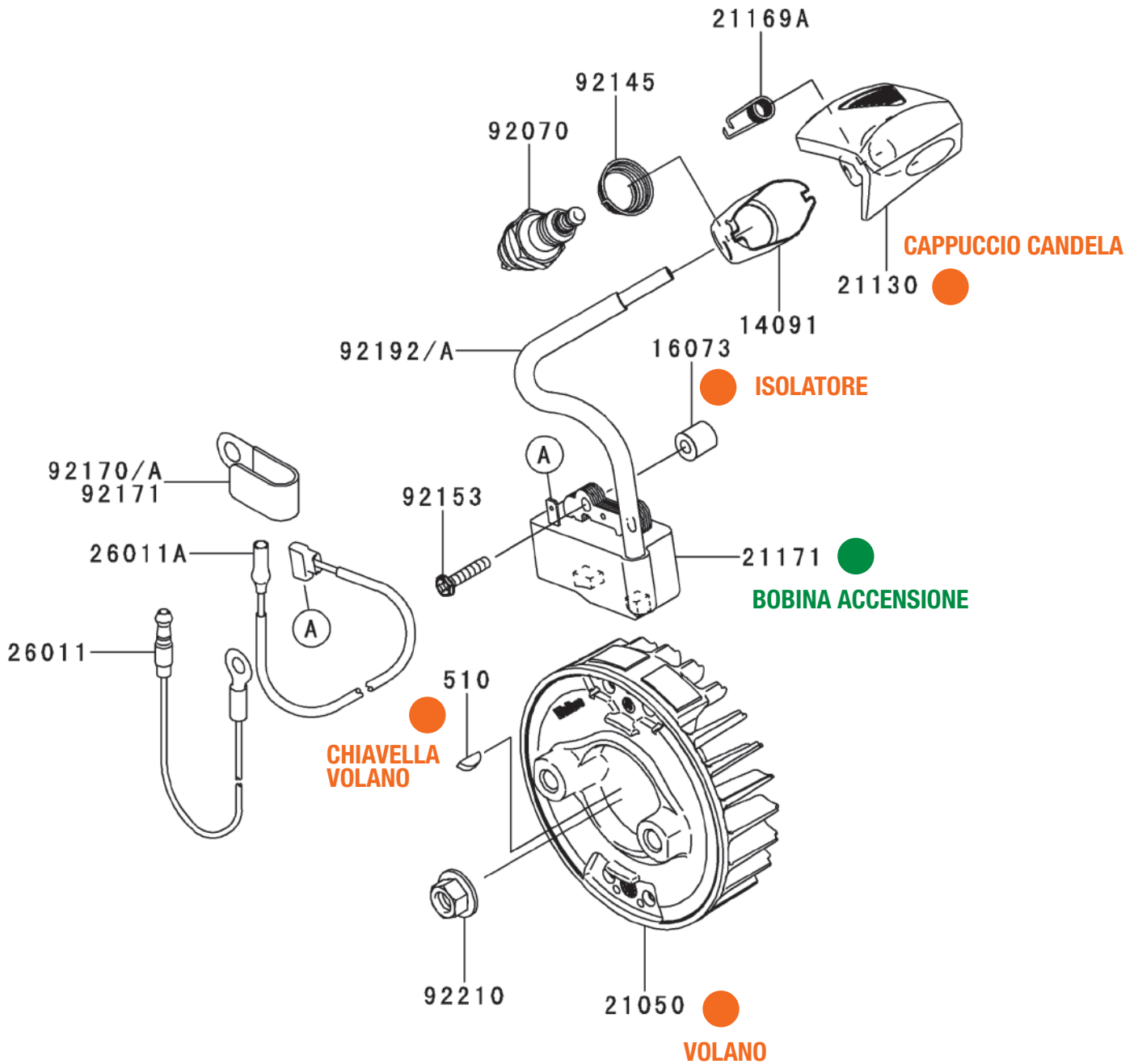
● COFANO CILINDRO

49089/A

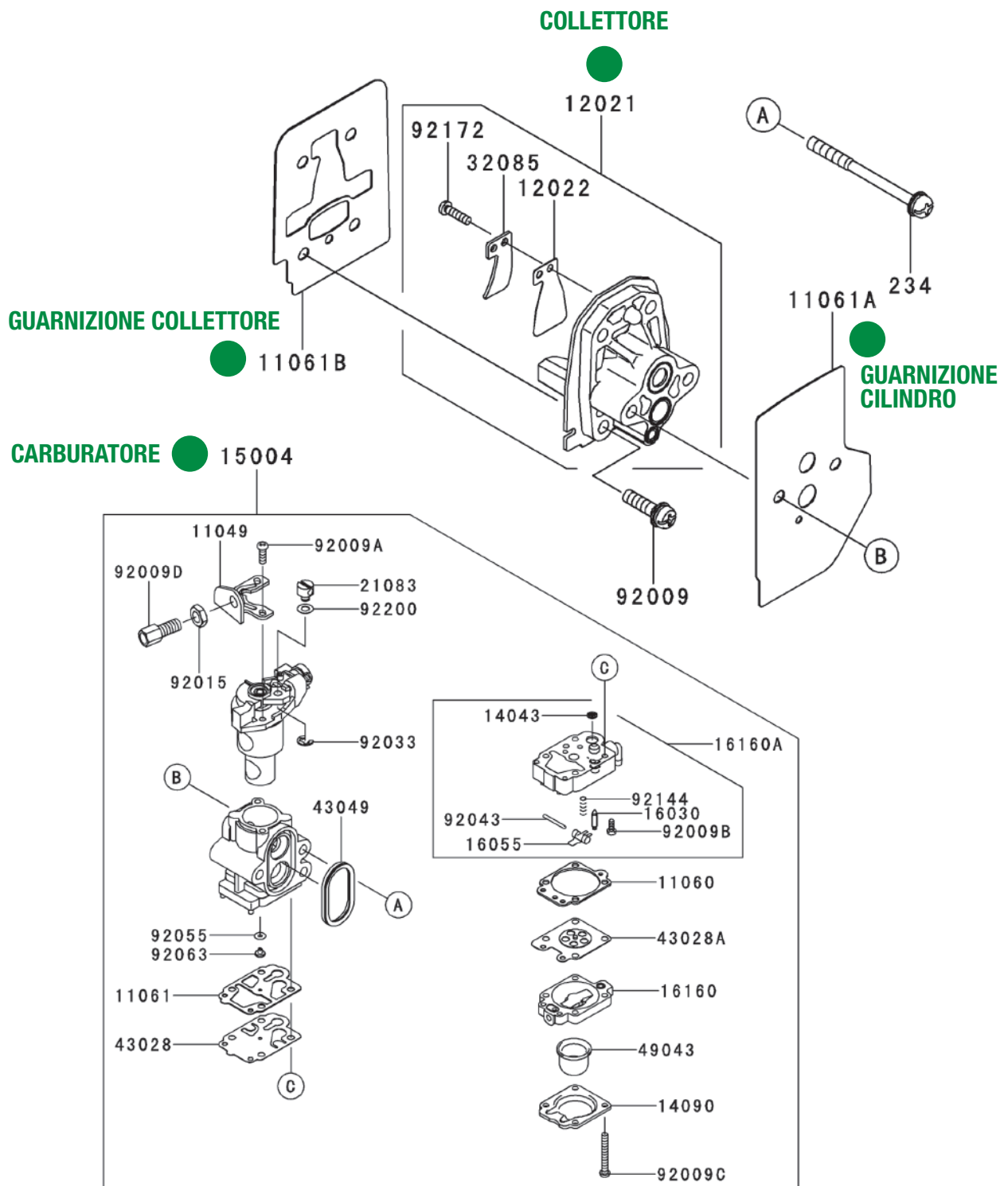


● 49089A KWR 49089 0738 COFANO CILINDRO ex 2748

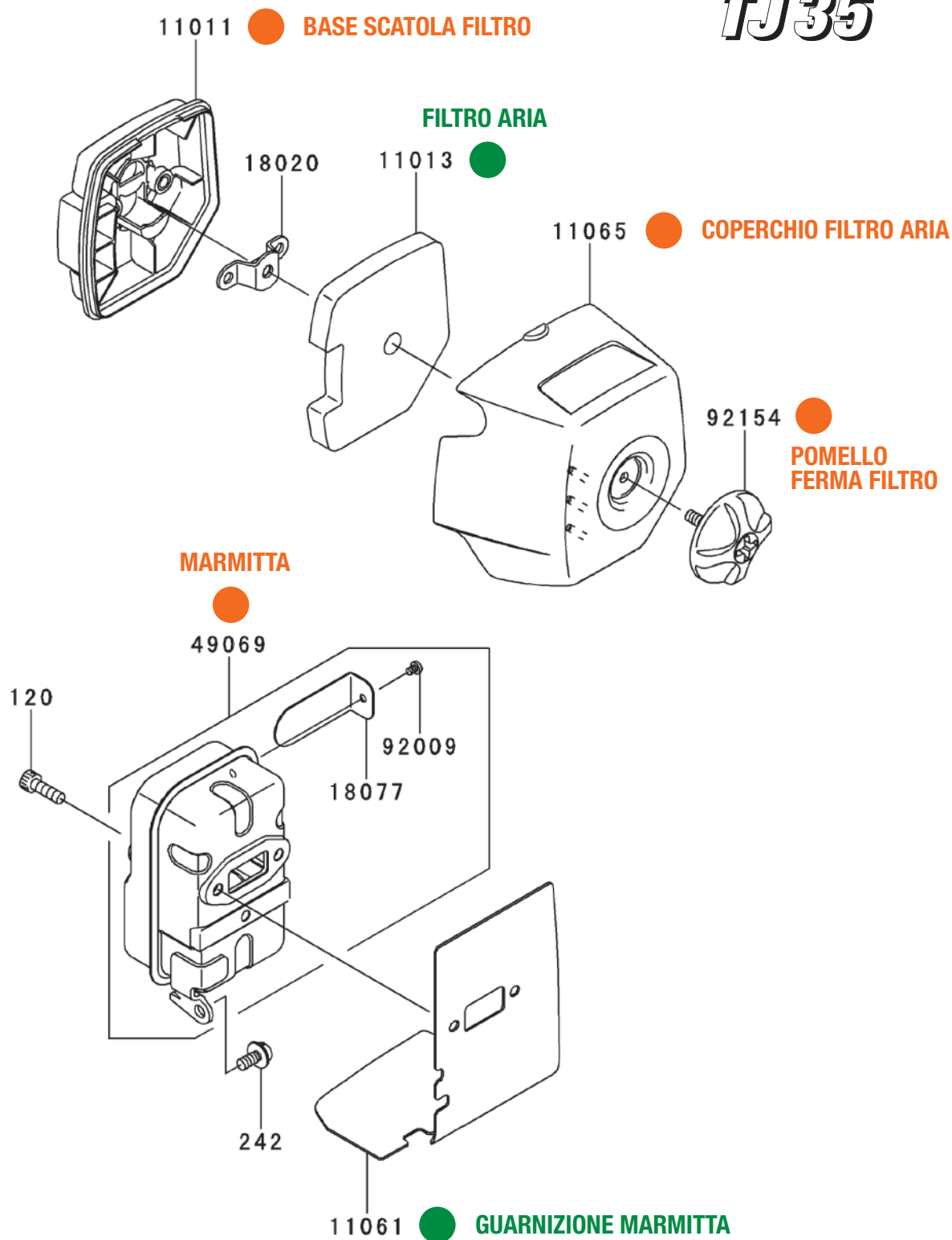
TJ35



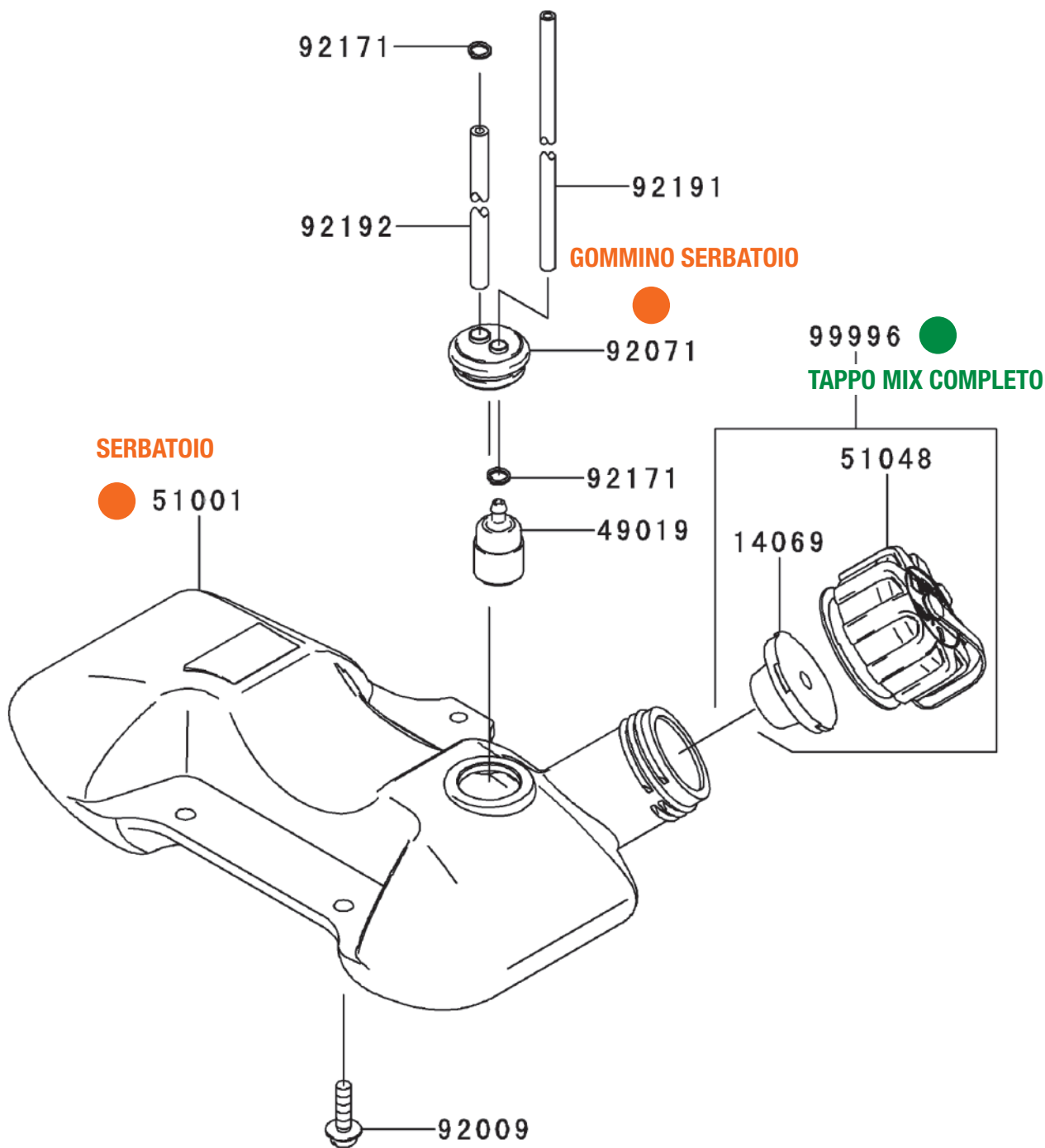
- | | | |
|---------|----------------|---------------------------|
| ● 16073 | KWR 16073 2220 | ISOLATORE |
| ● 21050 | KWR 21050 2317 | VOLANO |
| ● 21130 | KWR 21130 2078 | CAPPuccio CANDELA |
| ● 21171 | KWR 21171 2270 | BOBINA ACCENSIONE ex 2257 |
| ● 510 | KWR 510 A3100 | CHIABELLA VOLANO |



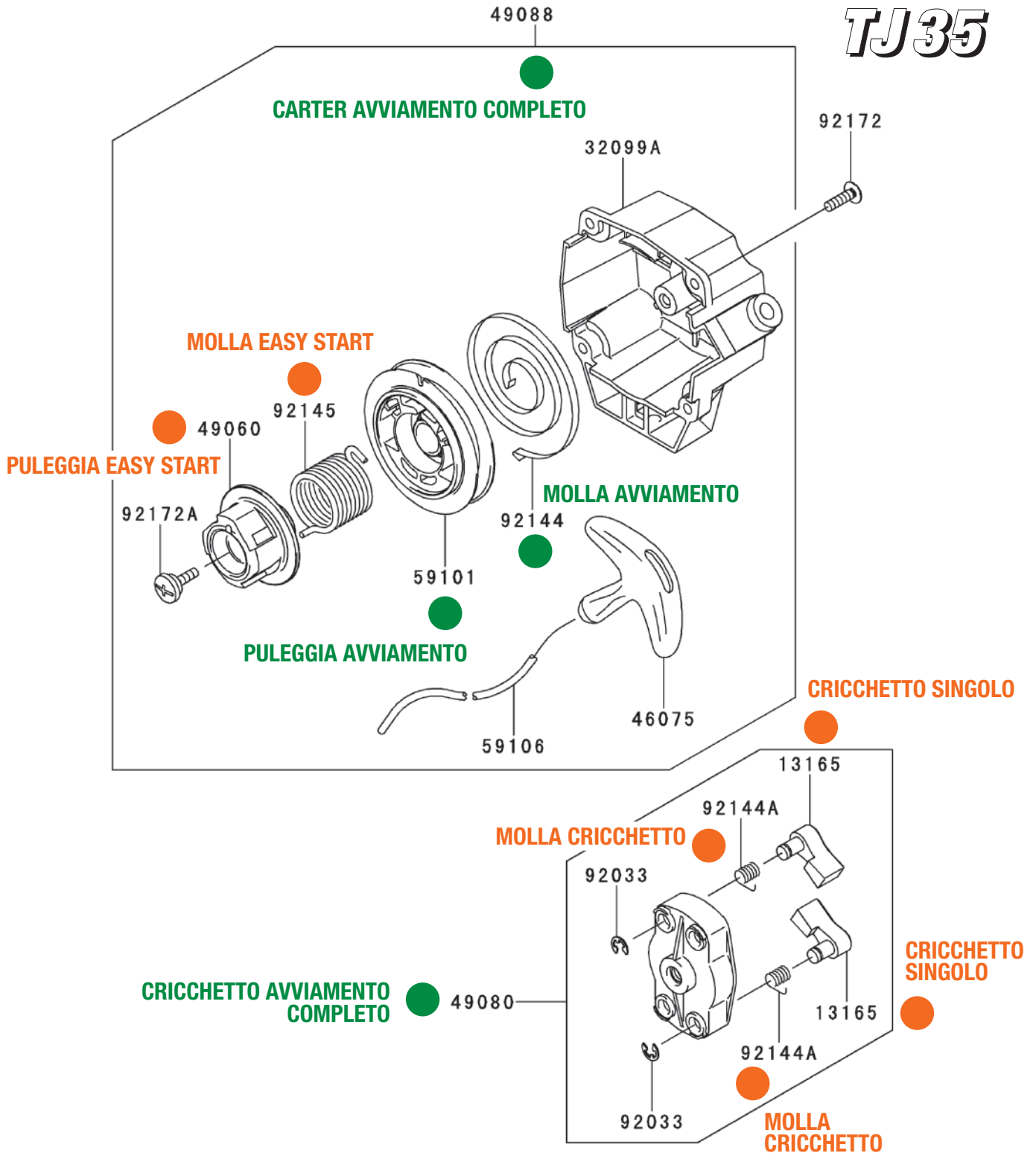
- 11061A KWR 11061 0859 GUARNIZIONE CILINDRO ex 2208
- 11061B KWR 11061 0933 GUARNIZIONE CARBURATORE ex 2209
- 12021 KWR 12021 6001 COLLETORE COMPLETO ex 2055
- 15004 KWR 15004 0734 CARBURATORE COMPLETO ex 2049 ex 0730



- 11011 KWR 11011 0729 BASE SCATOLA FILTRO ex 2366
- 11013 KWR 11013 0716 FILTRO ARIA ex 2229
- 11061 KWR 11061 0751 GUARNIZIONE MARMITTA ex 2193
- 11065 KWR 11065 0720 COPERCHIO FILTRO ARIA ex 2125
- 49069 KWR 49069 2435 MARMITTA
- 92154 KWR 92154 2053 POMELLO FERMA FILTRO

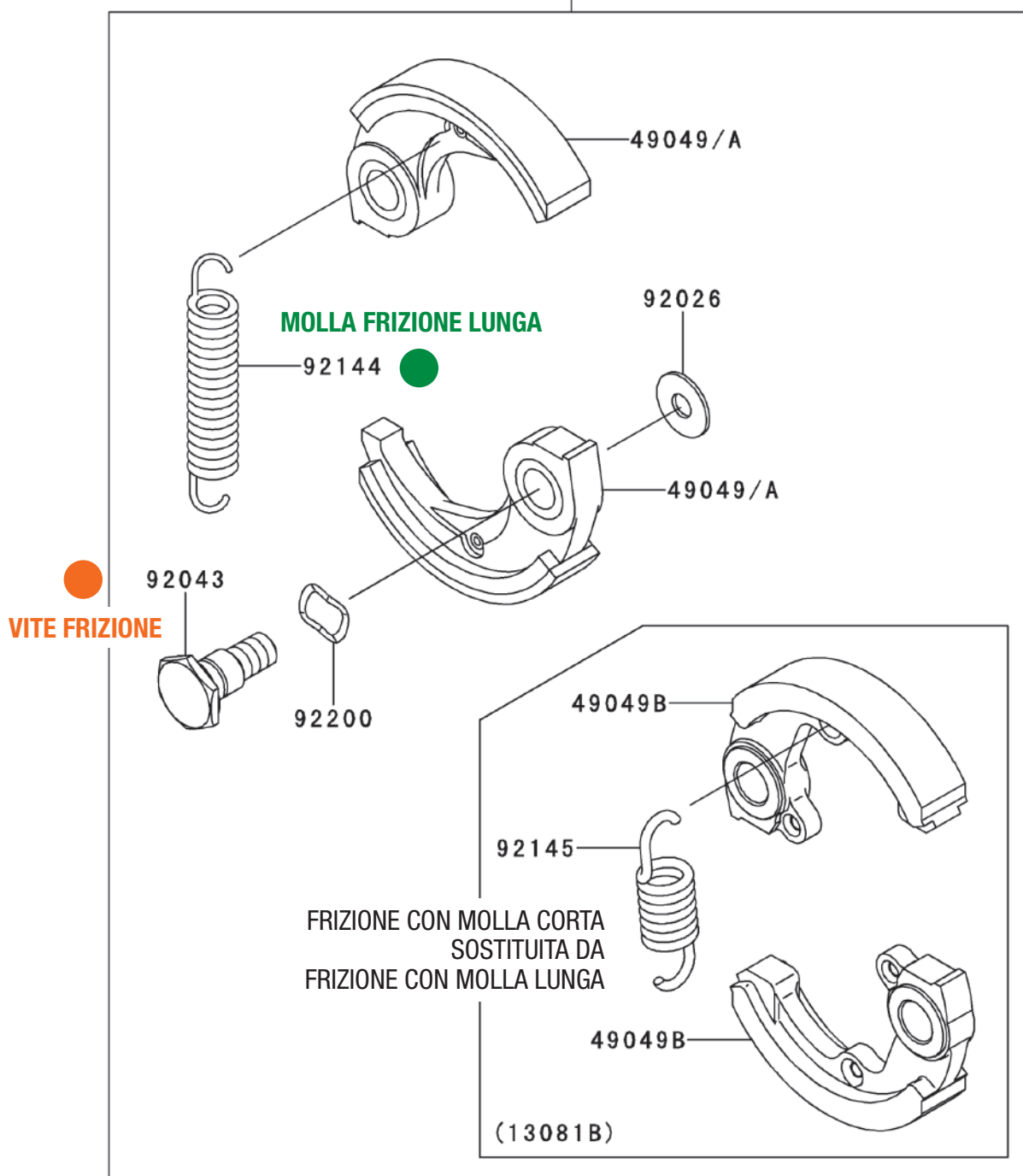


- | | | |
|---------|----------------|----------------------------|
| ● 51001 | KWR 51001 0716 | SERBATOIO ex 2336 |
| ● 92071 | KWR 92071 2142 | GOMMINO SERBATOIO |
| ● 99996 | KWR 99996 6107 | TAPPO MIX COMPLETO ex 6089 |



- | | | |
|----------|----------------|------------------------------------|
| ● 13165 | KWR 13165 2103 | CRICCHETTO SINGOLO |
| ● 49060 | KWR 49060 2062 | PULEGGIA EASY START |
| ● 49080 | KWR 49080 2201 | CRICCHETTO AVVIAMENTO COMPLETO |
| ● 49088 | KWR 49088 2588 | CARTER AVVIAMENTO COMPLETO ex 0776 |
| ● 59101 | KWR 59101 2119 | PULEGGIA AVVIAMENTO |
| ● 92144 | KWR 92144 2054 | MOLLA AVVIAMENTO |
| ● 92144A | KWR 92144 2157 | MOLLA CRICCHETTO |
| ● 92145 | KWR 92145 2149 | MOLLA EASY START |

FRIZIONE COMPLETA ● 13081/A

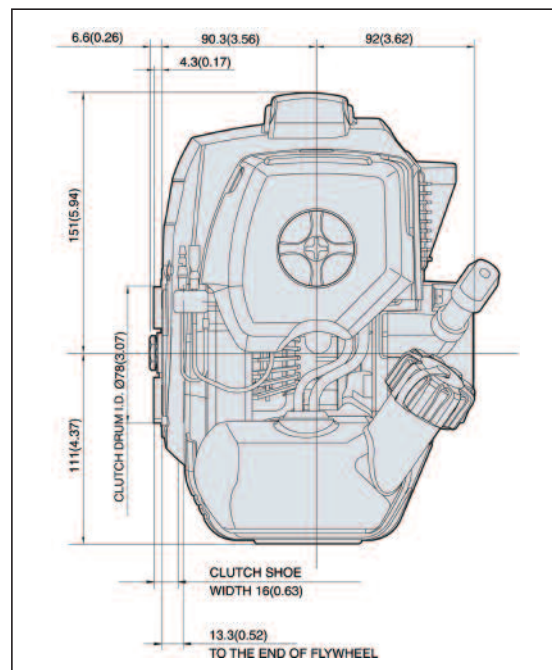
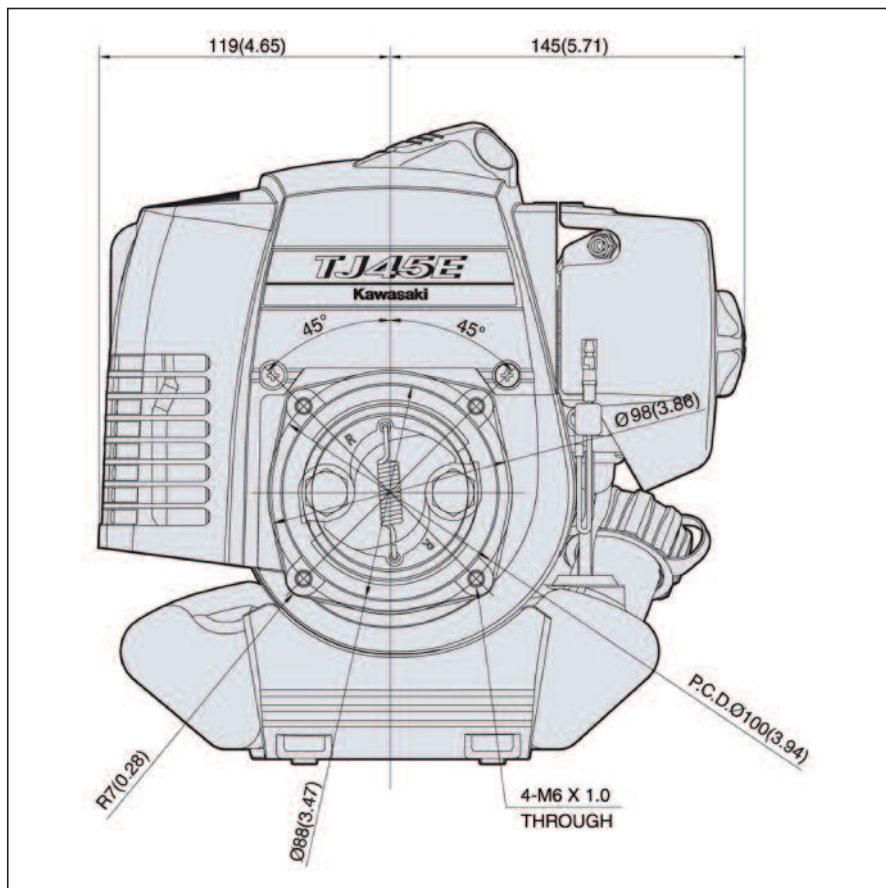


- | | | |
|----------|----------------|--|
| ● 13081A | KWR 13081 2220 | FRIZIONE COMPLETA Molla Lunga |
| ● 92043 | KWR 92043 2210 | VITE FRIZIONE |
| ● 92144 | KWR 92144 2390 | MOLLA FRIZIONE LUNGA ex 2178 |
| 92145 | KWR 92145 2178 | MOLLA FRIZIONE CORTA sostituita da KWR 921442390 |

PARTS CATALOG

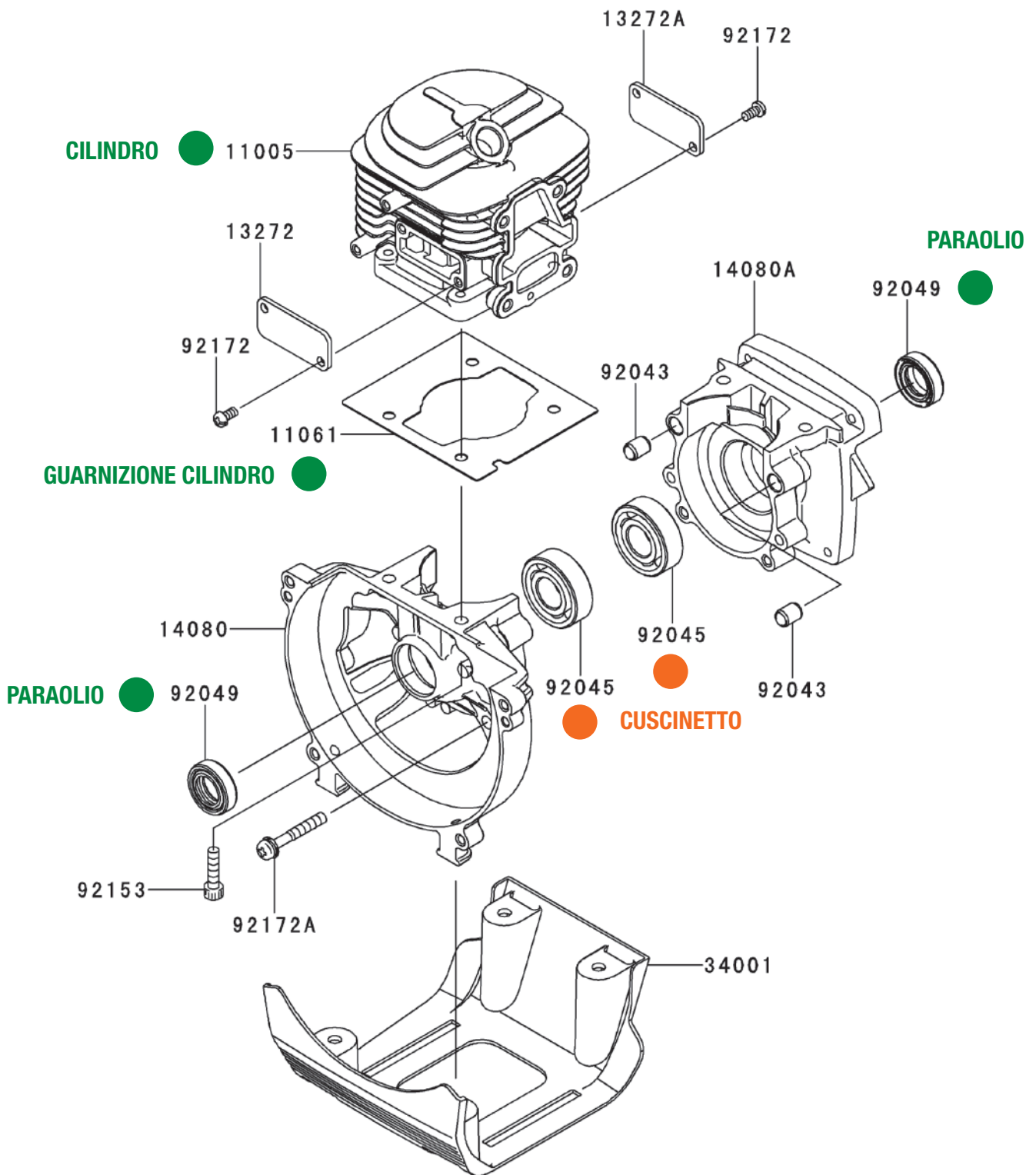
2 STROKE ENGINE

TJ 45



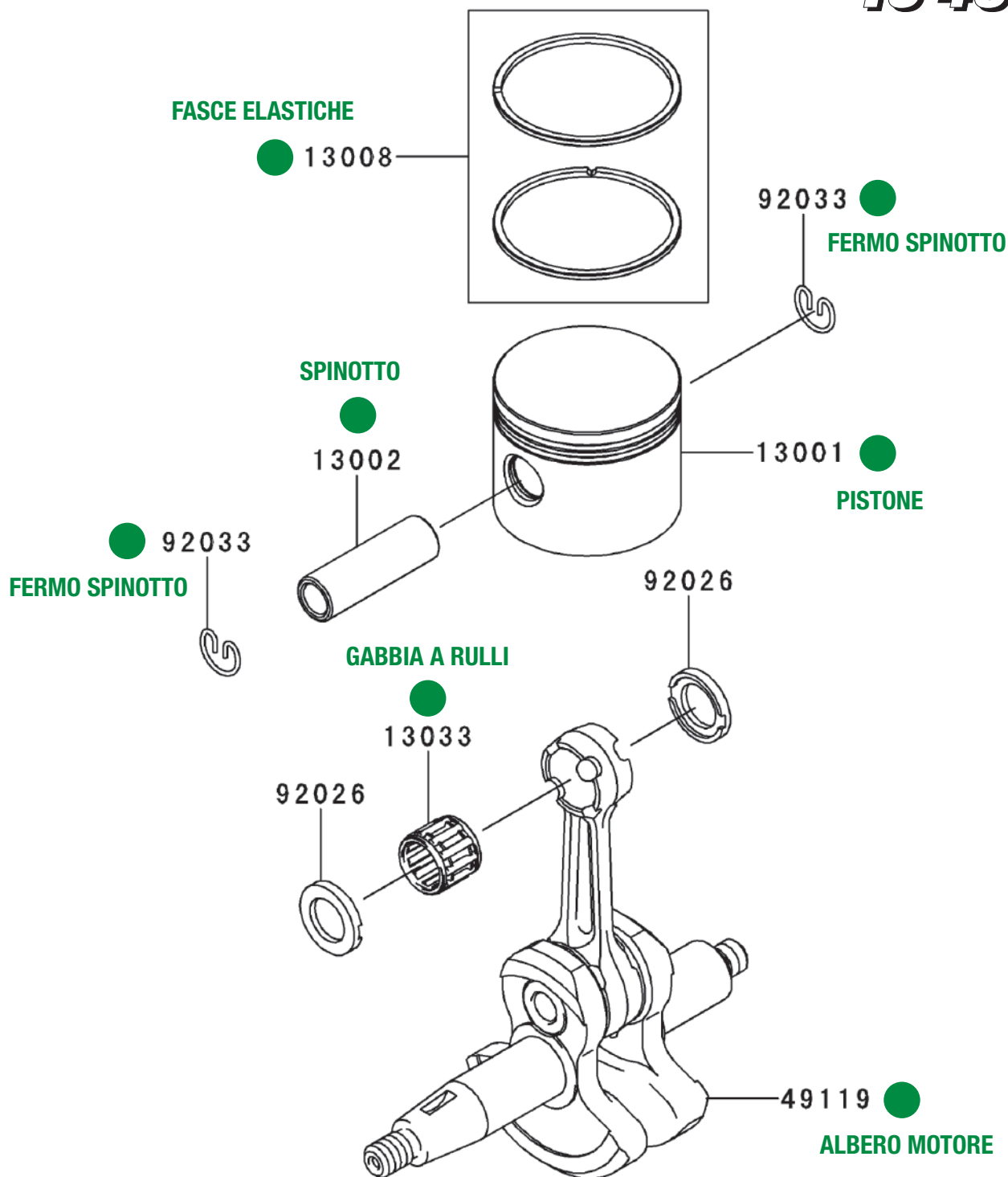
LEGENDA DISPONIBILITÀ

- Disponibilità 95%
- Disponibilità 75%
- Non disponibile - Solo su ordinazione



● 11005	KWR 11005 2165	CILINDRO
● 11061	KWR 11061 2226	GUARNIZIONE CILINDRO
● 92045	KWR 92045 2279	CUSCINETTO
● 92049	KWR 92049 2276	PARAOLIO

TJ45

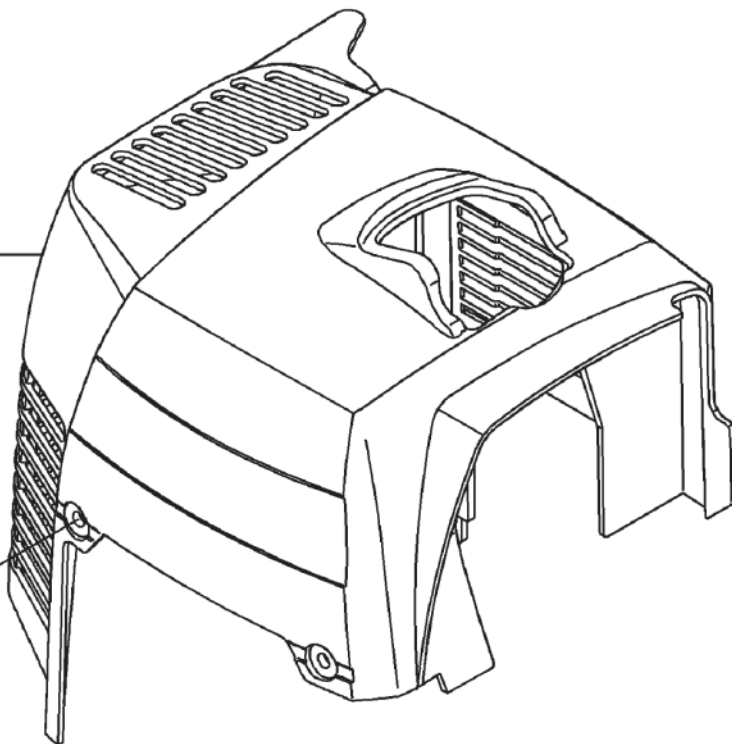


● 13001	KWR 13001 0773	PISTONE ex 2194
● 13002	KWR 13002 2103	SPINOTTO
● 13008	KWR 13008 6074	FASCE ELASTICHE
● 13033	KWR 13033 2063	GABBIA A RULLI
● 49119	KWR 49119 0004	ALBERO MOTORE ex 2231
● 92033	KWR 92033 2200	FERMO SPINOTTO

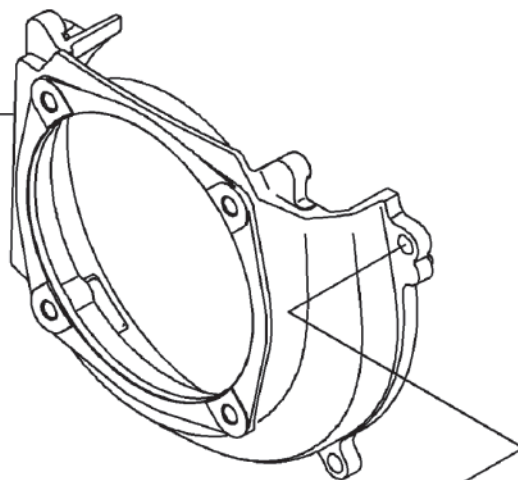
COFANO CILINDRO

● 49089

92172



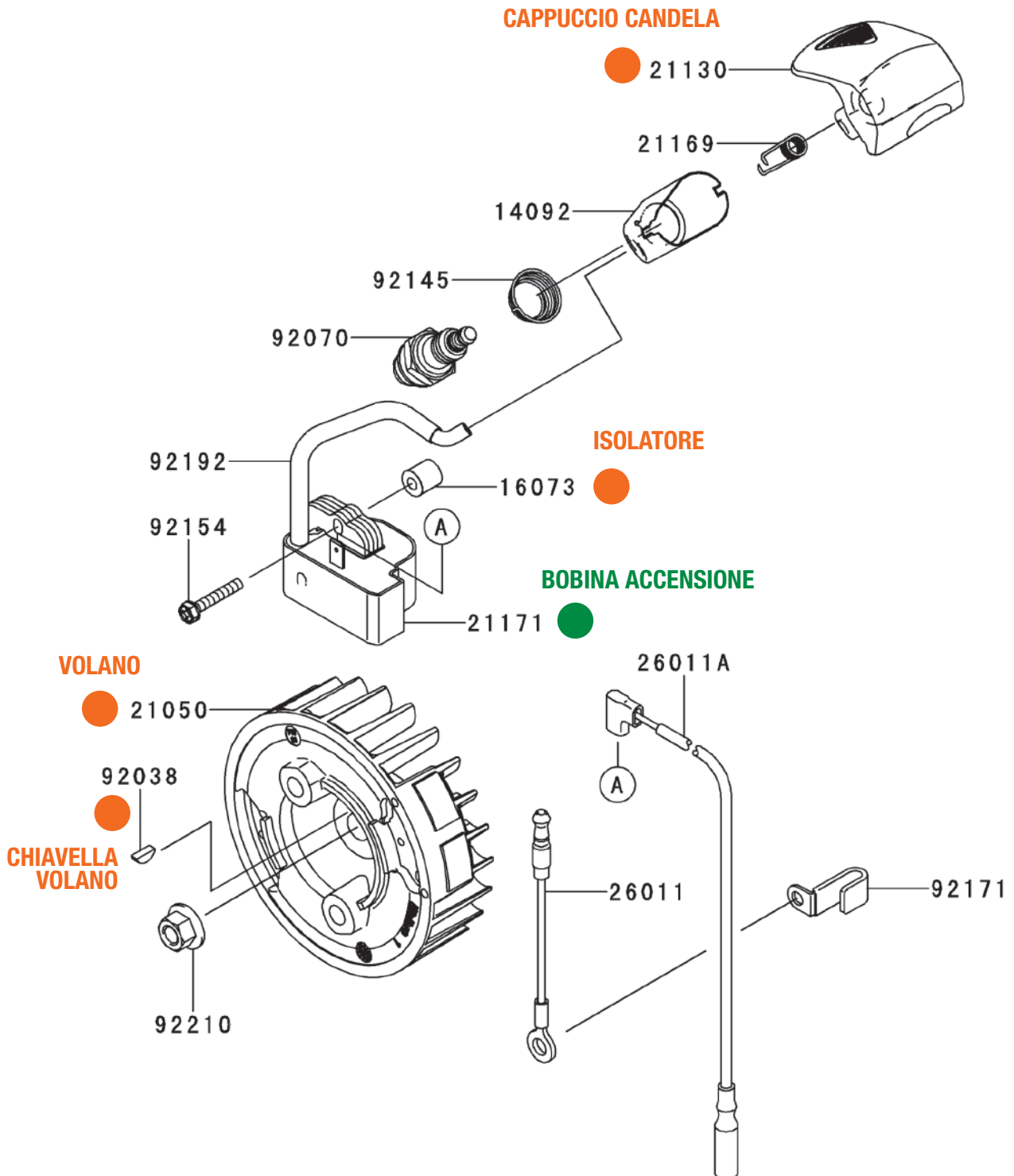
59066



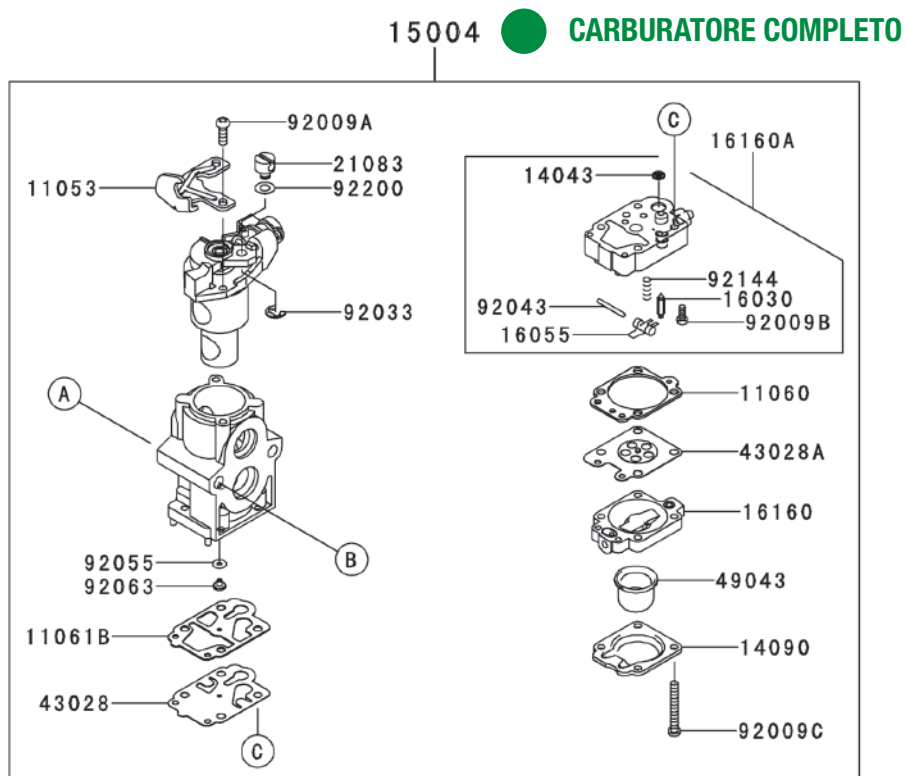
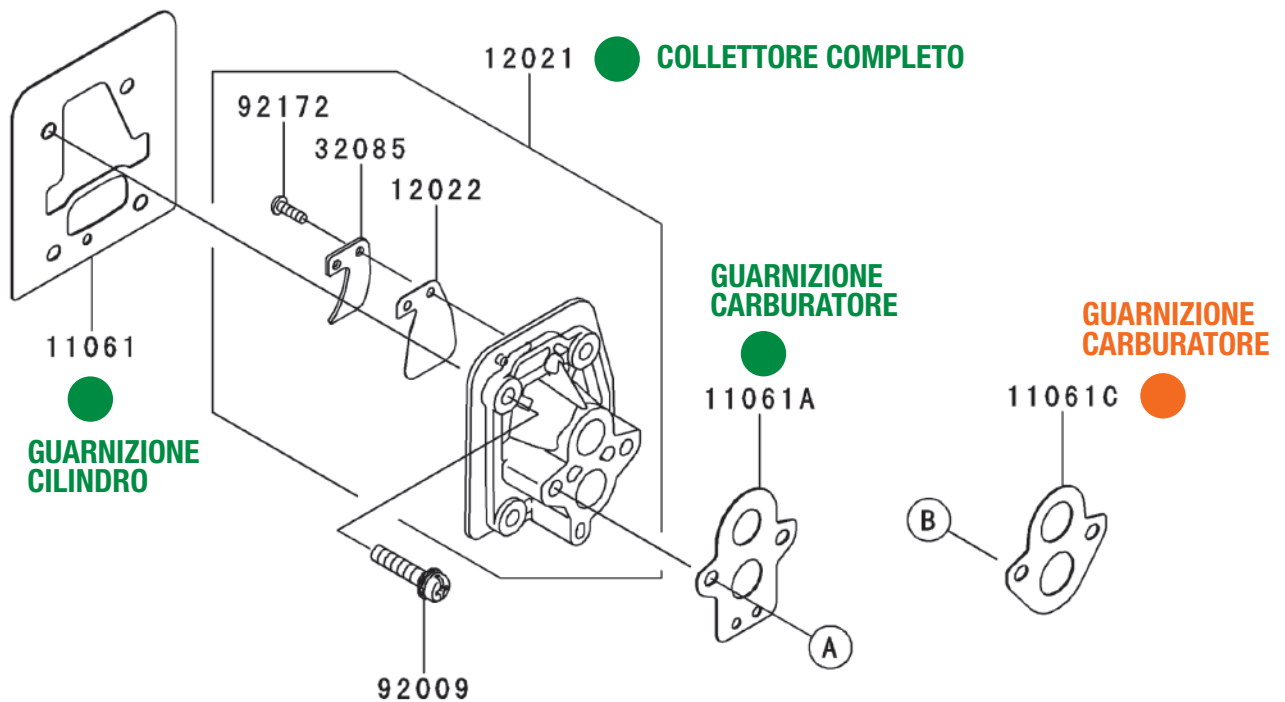
92172A



● 49089 KWR 49089 0807 COFANO CILINDRO

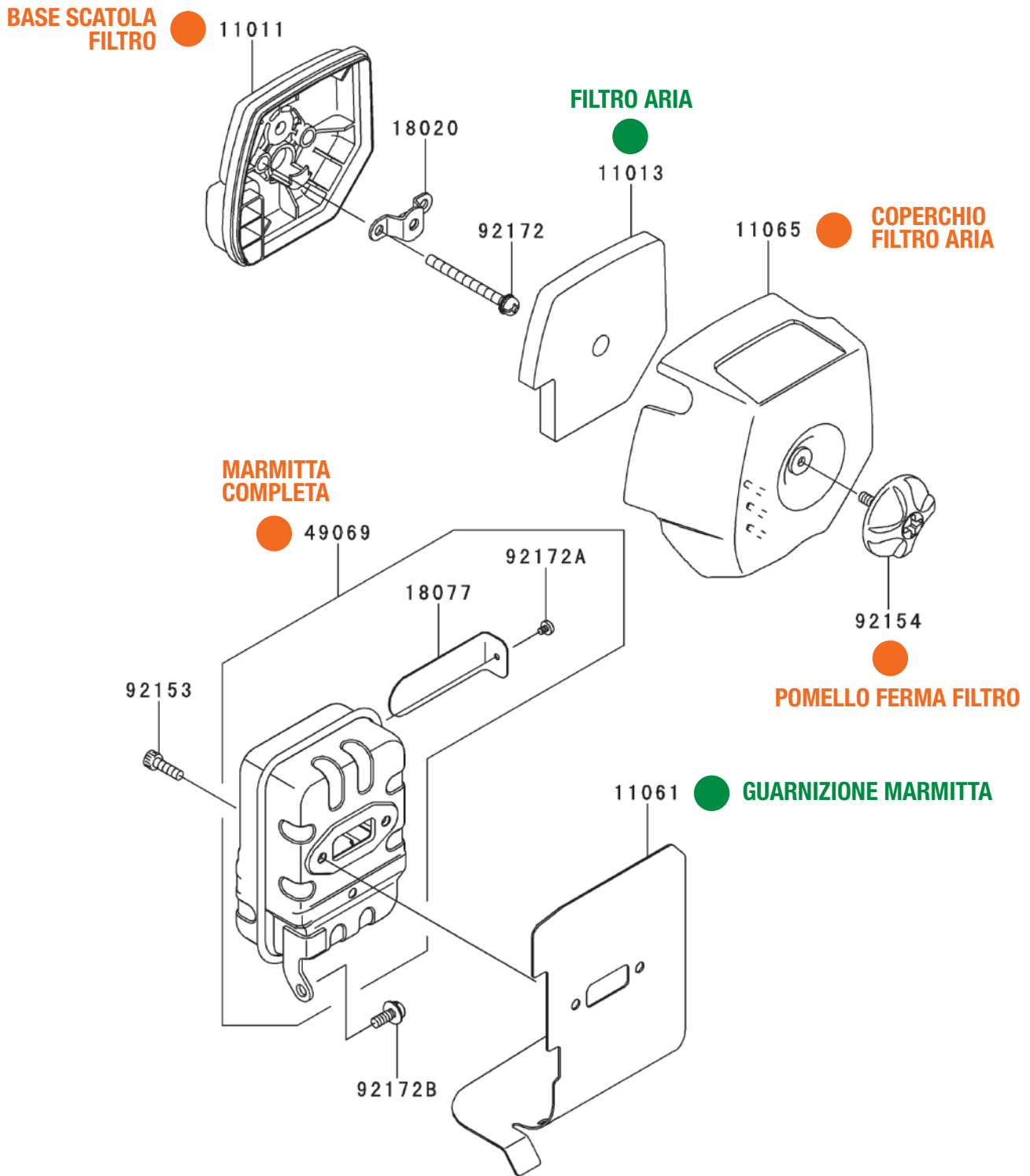


- | | | |
|---------|----------------|---|
| ● 16073 | KWR 16073 2239 | ISOLATORE |
| ● 21050 | KWR 21050 2333 | VOLANO ex 21050-2313 |
| ● 21130 | KWR 21130 2080 | CAPPuccio CANDELA |
| ● 21171 | KWR 21171 0709 | BOBINA ACCENSIONE ex 21171-2250 oppure 21171-0783 |
| ● 92038 | KWR 92038 2106 | CHIAVELLA VOLANO |

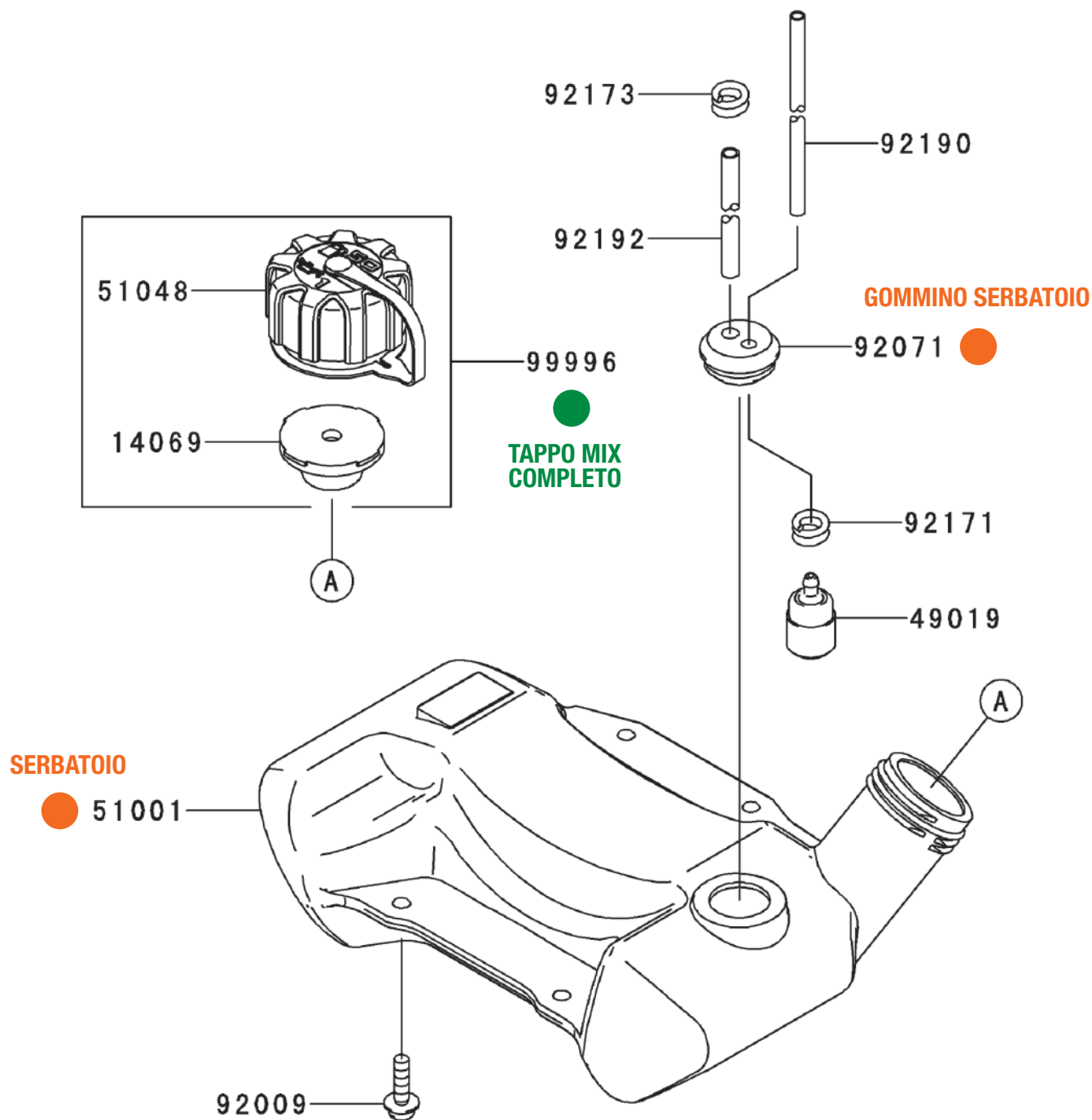


- 11061 KWR 11061 0724 GUARNIZIONE CILINDRO ex 11061-1262
- 11061A KWR 11061 0868 GUARNIZIONE CARBURATORE
- 11061C KWR 11061 2243 GUARNIZIONE CARBURATORE
- 12021 KWR 12021 0044 COLLETTORE COMPLETO ex 0704
- 15004 KWR 15004 0708 CARBURATORE COMPLETO

TJ45

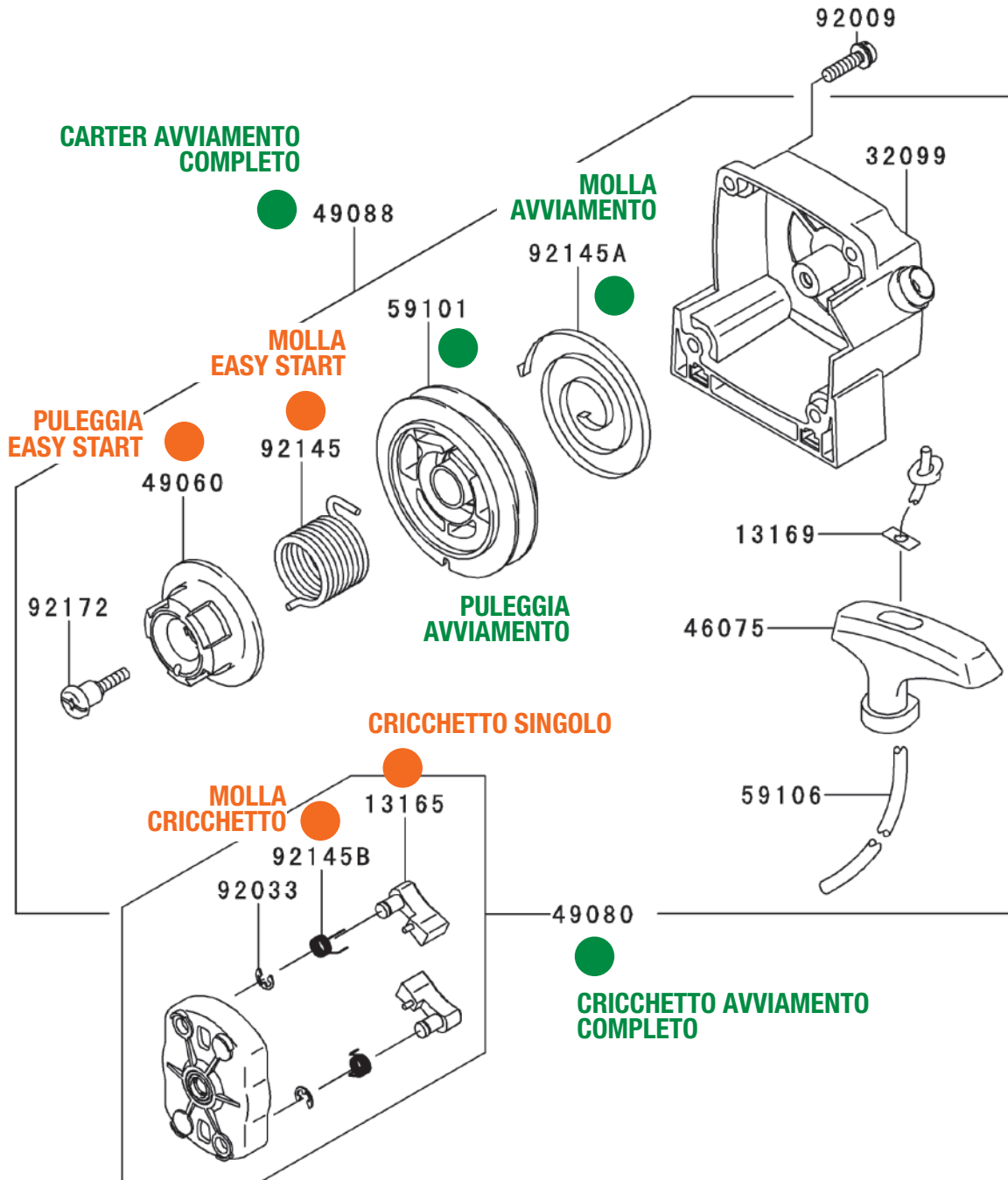


- | | | |
|---------|----------------|-----------------------|
| ● 11011 | KWR 11011 0717 | BASE SCATOLA FILTRO |
| ● 11013 | KWR 11013 0711 | FILTRO ARIA |
| ● 11061 | KWR 11061 2227 | GUARNIZIONE MARMITTA |
| ● 11065 | KWR 11065 0705 | COPERCHIO FILTRO ARIA |
| ● 49069 | KWR 49069 0787 | MARMITTA ex 0744 |
| ● 92154 | KWR 92154 2053 | POMELLO FERMA FILTRO |

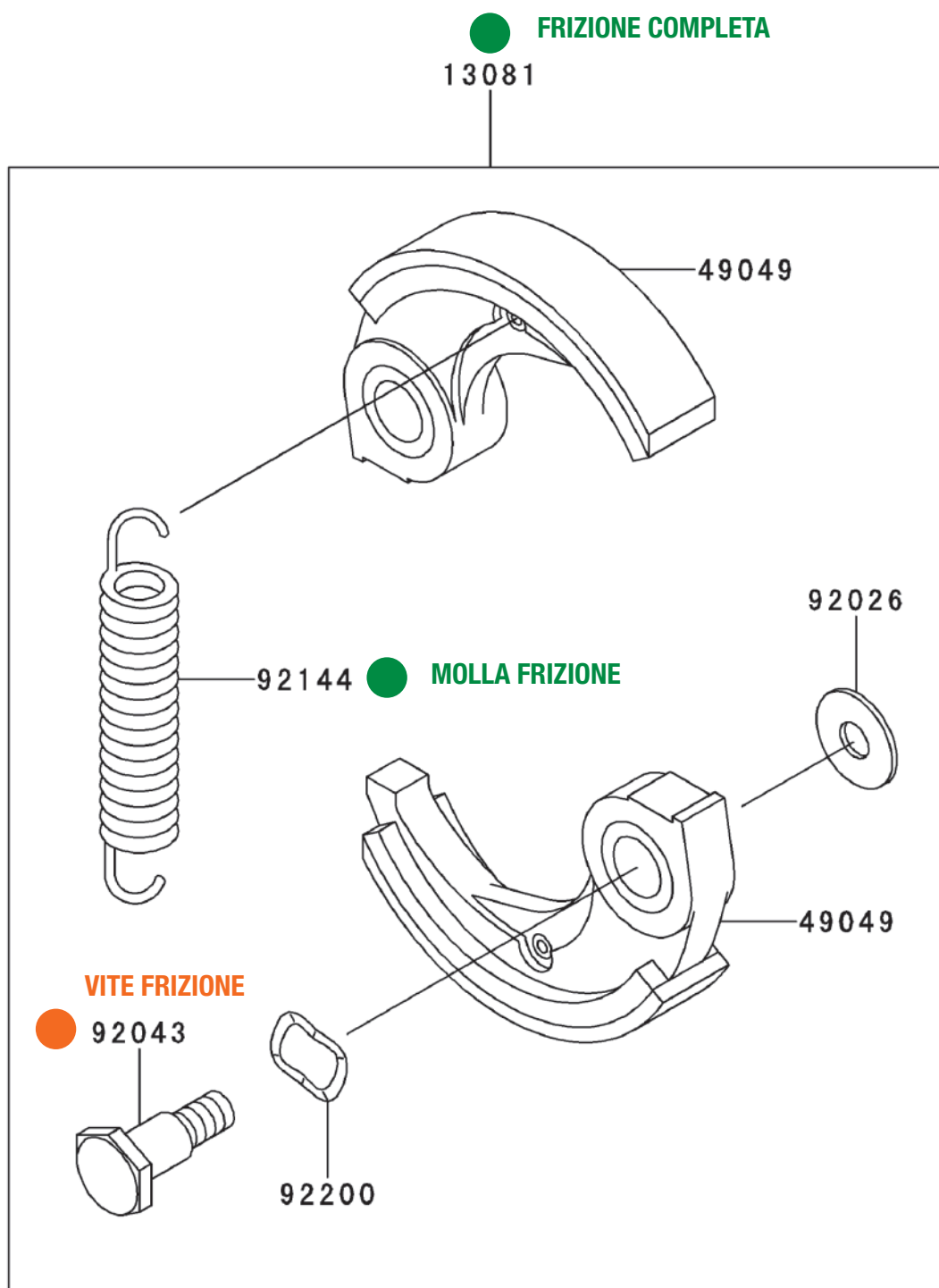


- 51001 KWR 51001 2341 SERBATOIO
- 92071 KWR 92071 2142 GOMMINO SERBATOIO
- 99996 KWR 99996 6107 TAPPO MIX COMPLETO ex 6089

TJ45



- | | | |
|----------|----------------|--|
| ● 13165 | KWR 13165 2109 | CRICCHETTO SINGOLO |
| ● 49060 | KWR 49060 0556 | PULEGGIA EASY START |
| ● 49080 | KWR 49080 0705 | CRICCHETTO AVVIAMENTO COMPLETO |
| ● 49088 | KWR 49088 0710 | CARTER AVVIAMENTO COMPLETO ex 49088-0711 |
| ● 59101 | KWR 59101 0010 | PULEGGIA AVVIAMENTO |
| ● 92145 | KWR 92145 0836 | MOLLA EASY START |
| ● 92145A | KWR 92145 0837 | MOLLA AVVIAMENTO |
| ● 92145B | KWR 92145 2148 | MOLLA CRICCHETTO |

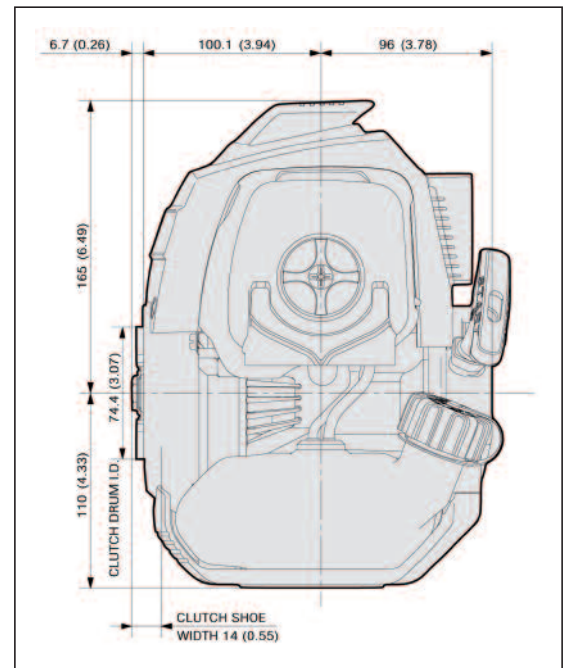
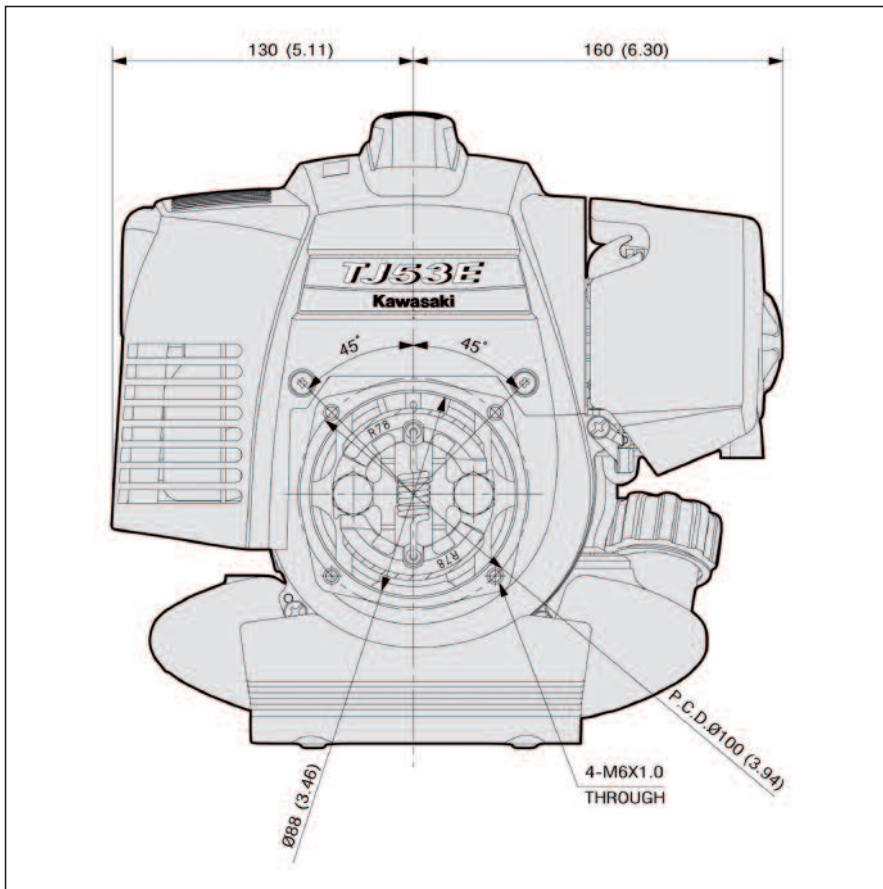


- 13081 KWR 13081 2220 FRIZIONE COMPLETA
- 92043 KWR 92043 2210 VITE FRIZIONE
- 92144 KWR 92144 2390 MOLLA FRIZIONE ex 2178

PARTS CATALOG

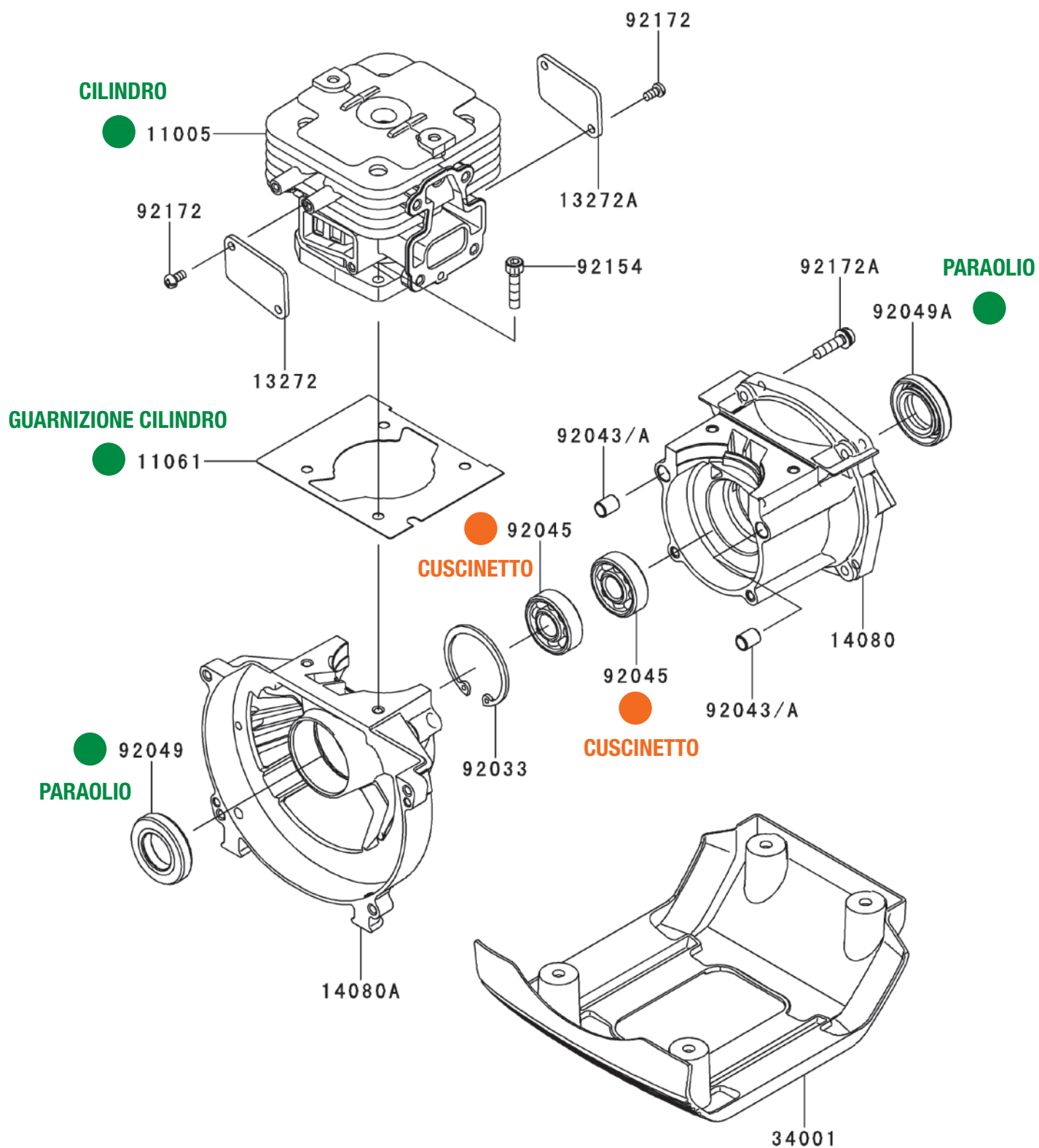
2 STROKE ENGINE

TJ 53



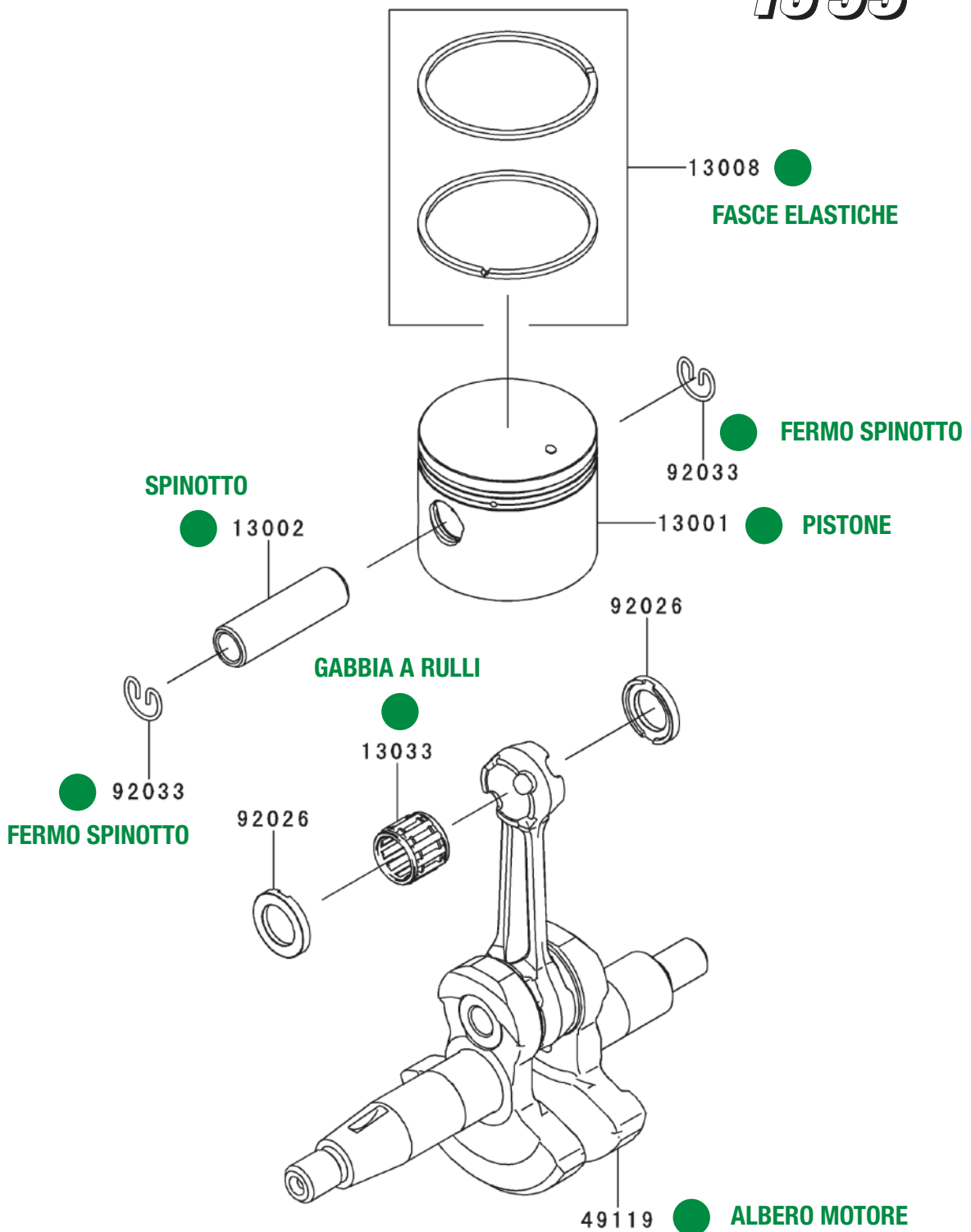
LEGENDA DISPONIBILITÀ

- Disponibilità 95%
- Disponibilità 75%
- Non disponibile - Solo su ordinazione

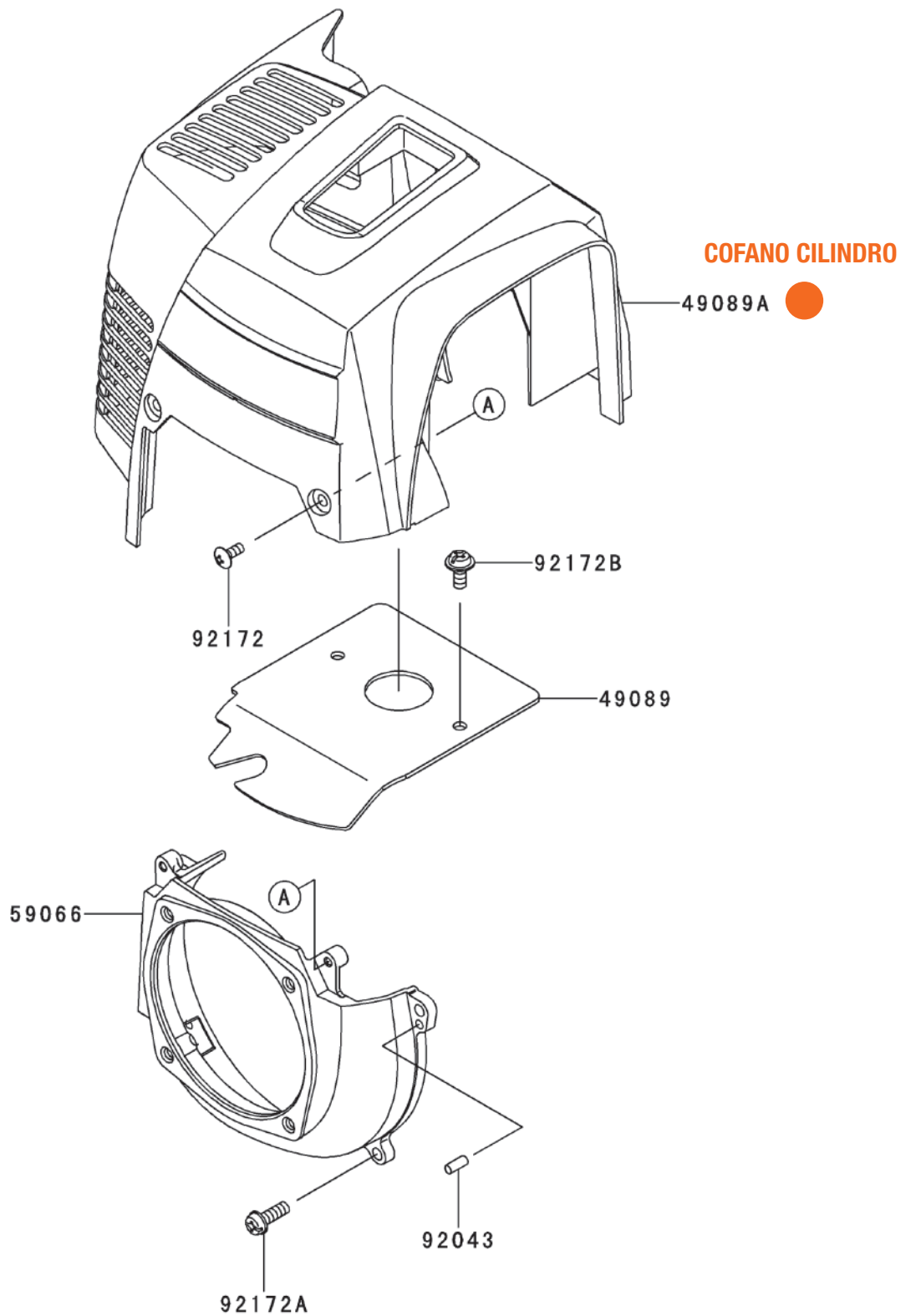


- | | | |
|----------|----------------|----------------------|
| ● 11005 | KWR 11005 0679 | CILINDRO ex 2166 |
| ● 11061 | KWR 11061 2234 | GUARNIZIONE CILINDRO |
| ● 92045 | KWR 92045 2285 | CUSCINETTO |
| ● 92049 | KWR 92049 2280 | PARAOLIO |
| ● 92049A | KWR 92049 2281 | PARAOLIO |

TJ53

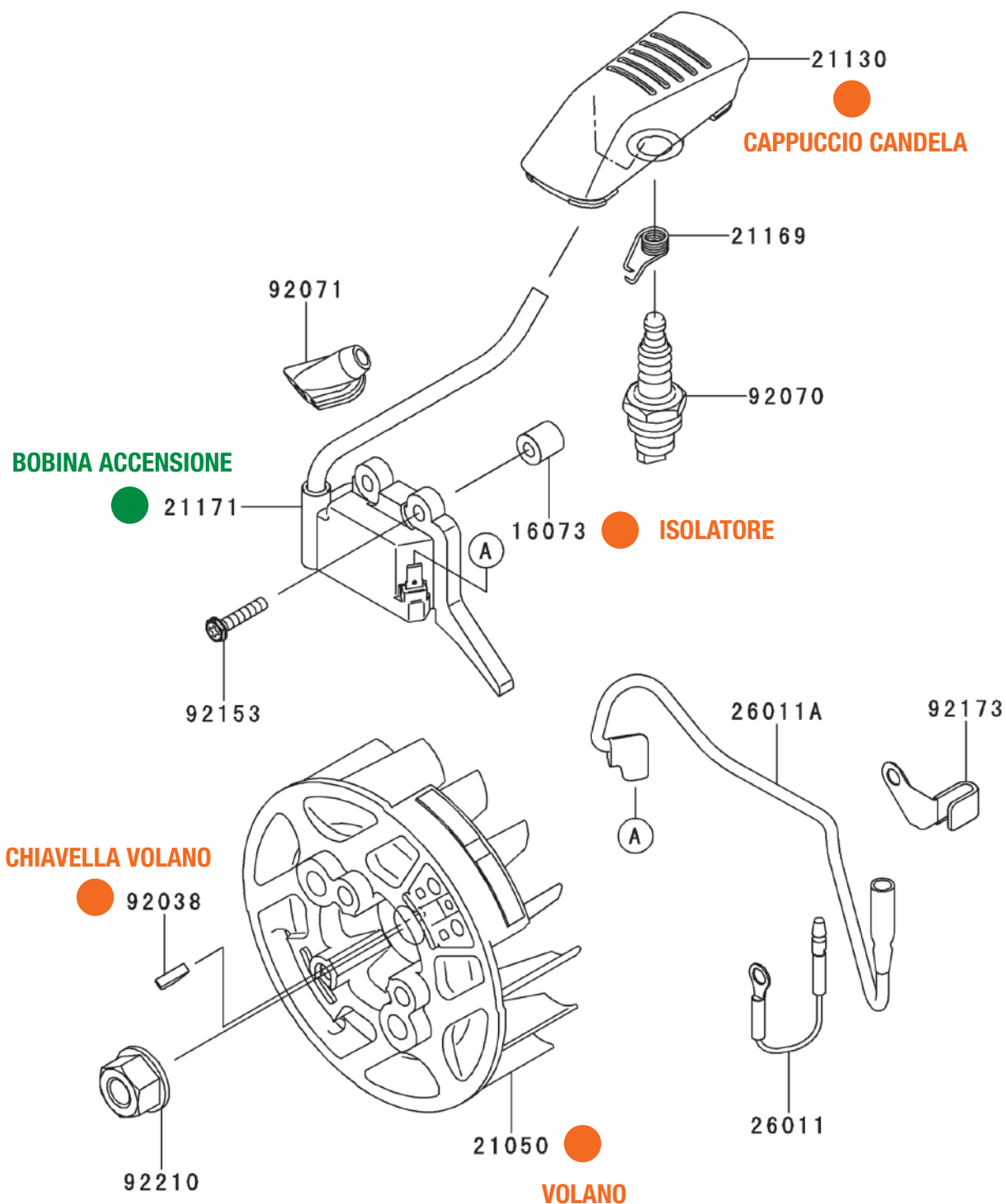


● 13001	KWR 13001 0808	PISTONE ex 2197 ex 0756
● 13002	KWR 13002 2105	SPINOTTO
● 13008	KWR 13008 6075	FASCE ELASTICHE
● 13033	KWR 13033 2063	GABBIA A RULLI
● 49119	KWR 49119 0012	ALBERO MOTORE ex 2248
● 92033	KWR 92033 2200	FERMO SPINOTTO

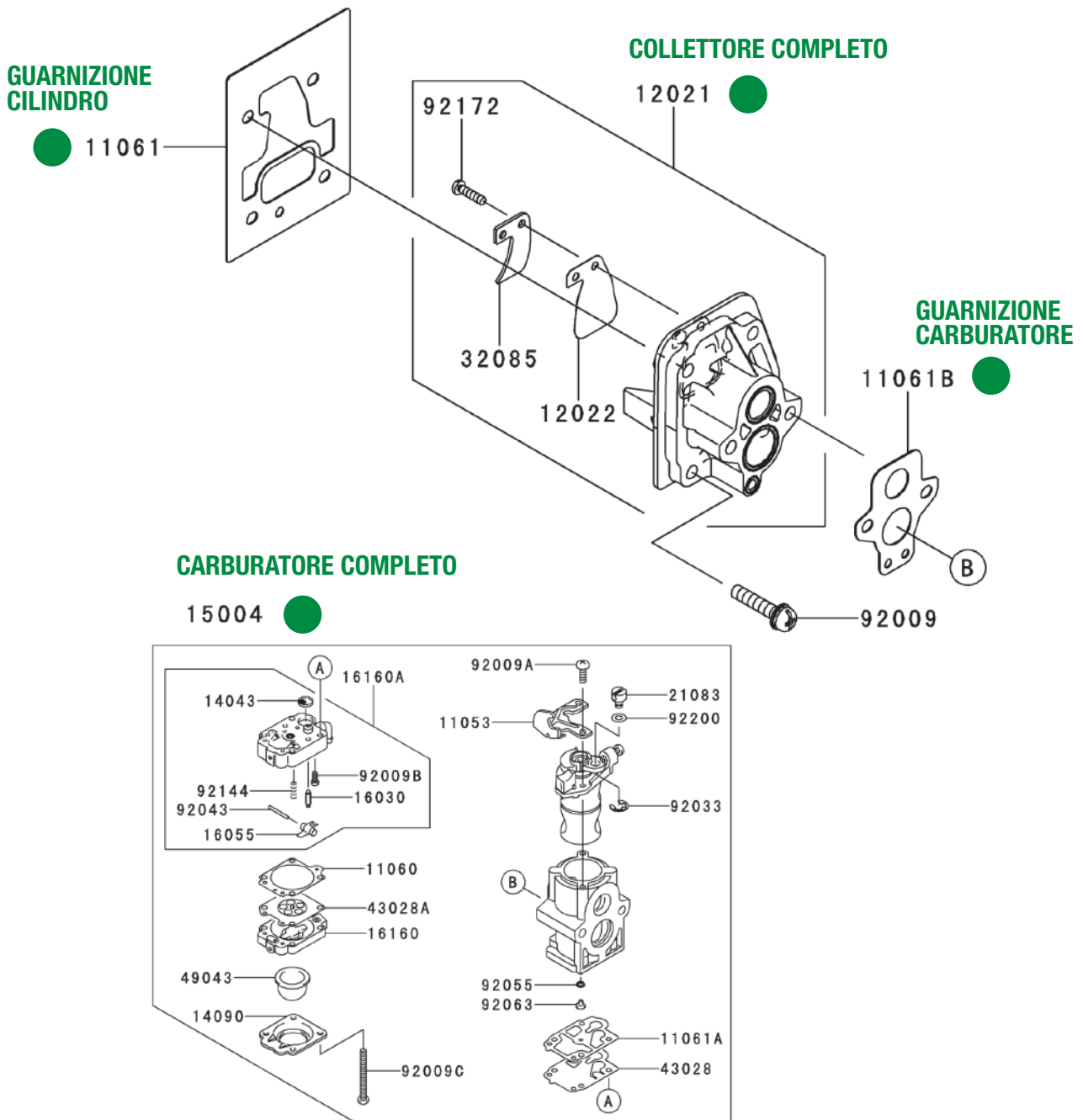


● 49089A KWR 49089 0915 COFANO CILINDRO ex 2781

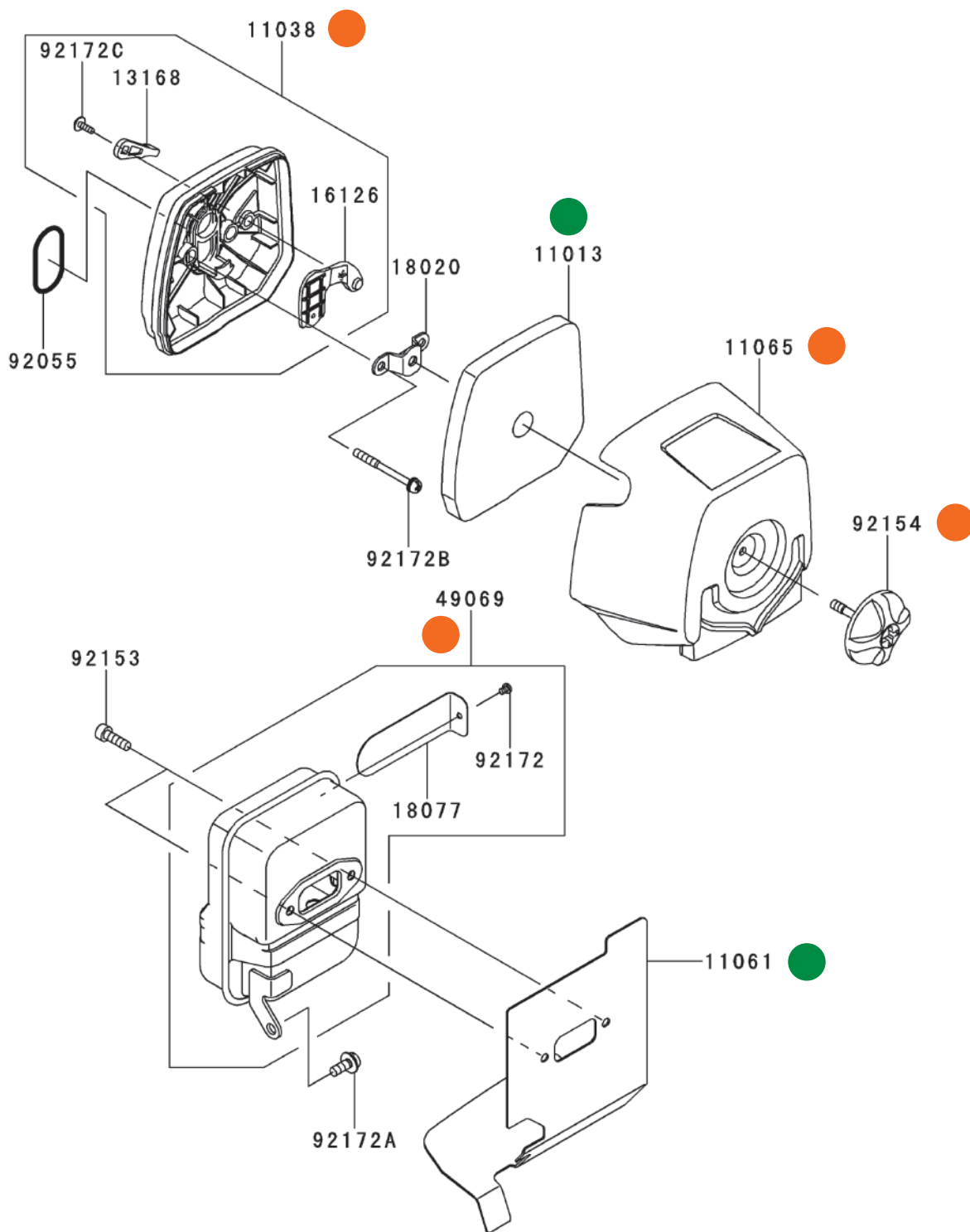
TJ53



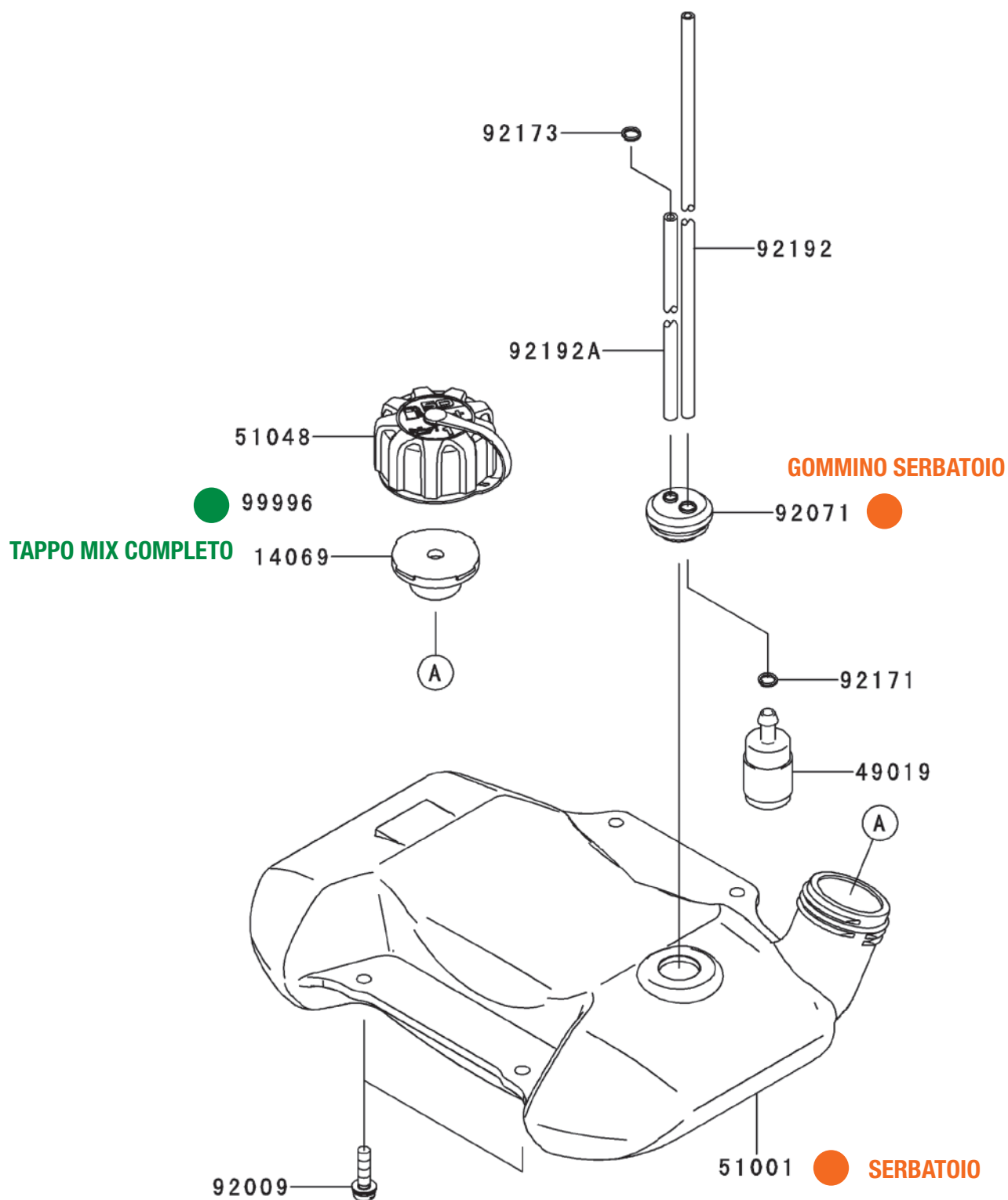
- 16073 KWR 16073 2239 ISOLATORE
- 21050 KWR 21050 0007 VOLANO ex 2328
- 21130 KWR 21130 2082 CAPPuccio CANDELA
- 21171 KWR 21171 2292 BOBINA ACCENSIONE COMPLETA DI CAPPuccio CANDELA ex 0791
- 92038 KWR 92038 2109 CHIAVELLA VOLANO



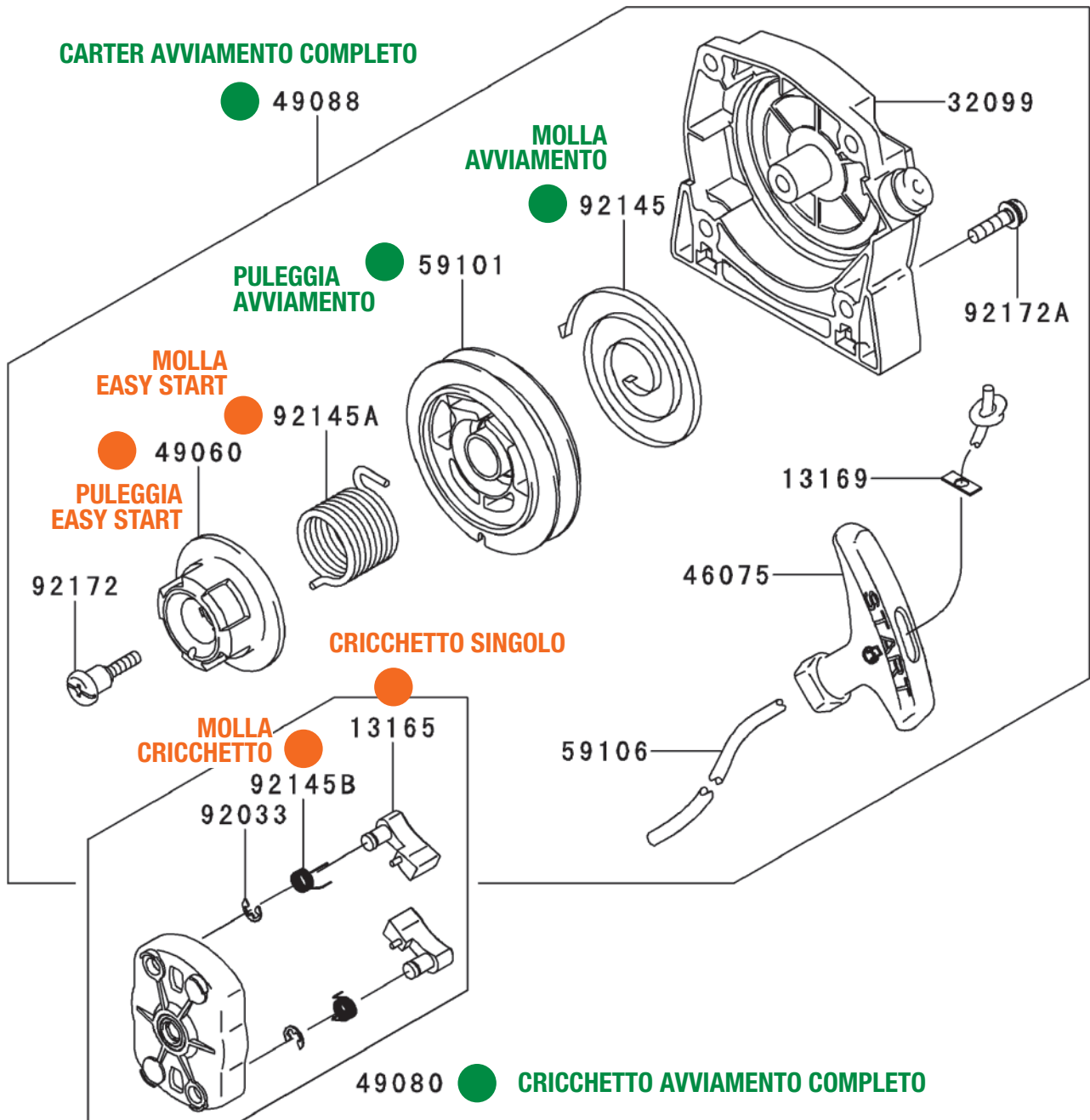
- 11061 KWR 11061 0763 GUARNIZIONE CILINDRO
- 11061B KWR 11061 2237 GUARNIZIONE CARBURATORE
- 12021 KWR 12021 0038 COLLETTORE COMPLETO ex 0706
- 15004 KWR 15004 0841 CARBURATORE COMPLETO ex 2100



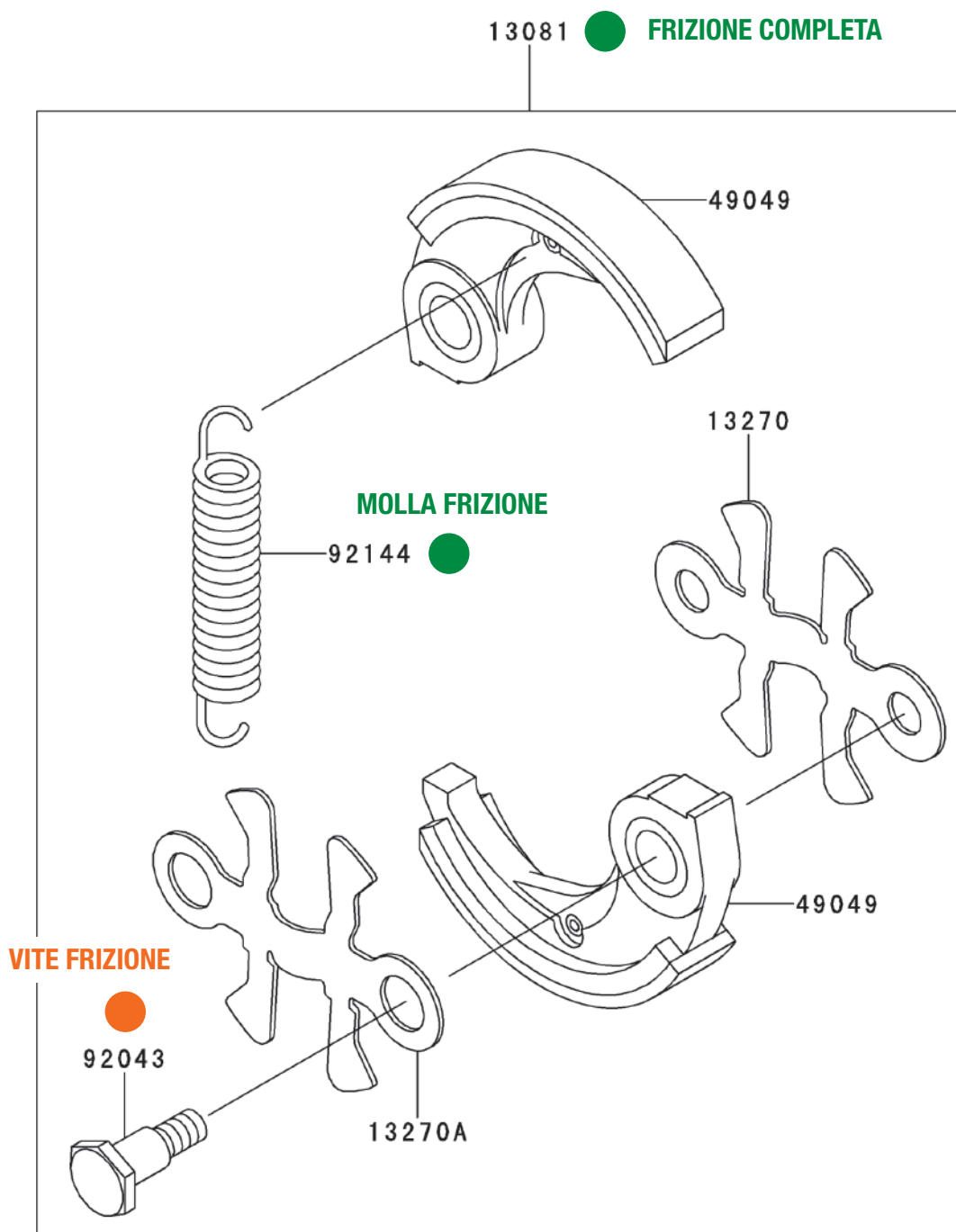
- | | | |
|---------|----------------|------------------------------|
| ● 11013 | KWR 11013 2242 | FILTRO ARIA |
| ● 11038 | KWR 11038 0705 | BASE SCATOLA FILTRO ARIA |
| ● 11061 | KWR 11061 0898 | GUARNIZIONE MARMITTA ex 0822 |
| ● 11065 | KWR 11065 2141 | COPERCHIO FILTRO ARIA |
| ● 49069 | KWR 49069 2454 | MARMITTA |
| ● 92154 | KWR 92154 2045 | POMELLO FERMA FILTRO |



- 51001 KWR 51001 2343 SERBATOIO
- 92071 KWR 92071 0798 GOMMINO SERBATOIO ex 2169
- 99996 KWR 99996 6107 TAPPO MIX COMPLETO ex 6089



● 13165	KWR 13165 2109	CRICCHETTO SINGOLO
● 49060	KWR 49060 0556	PULEGGIA EASY START
● 49080	KWR 49080 0707	CRICCHETTO AVVIAMENTO COMPLETO
● 49088	KWR 49088 0774	CARTER AVVIAMENTO ex 0711
● 59101	KWR 59101 0010	PULEGGIA AVVIAMENTO
● 92145	KWR 92145 0837	MOLLA AVVIAMENTO
● 92145A	KWR 92145 0864	MOLLA EASY START
● 92145B	KWR 92145 2148	MOLLA CRICCHETTO

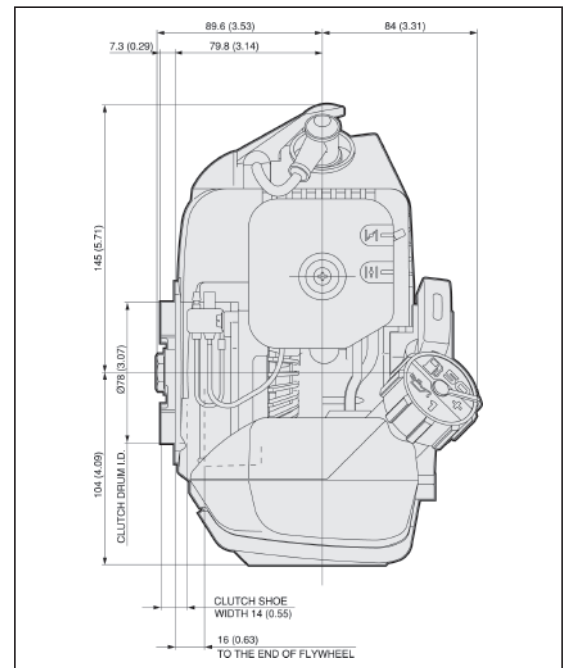
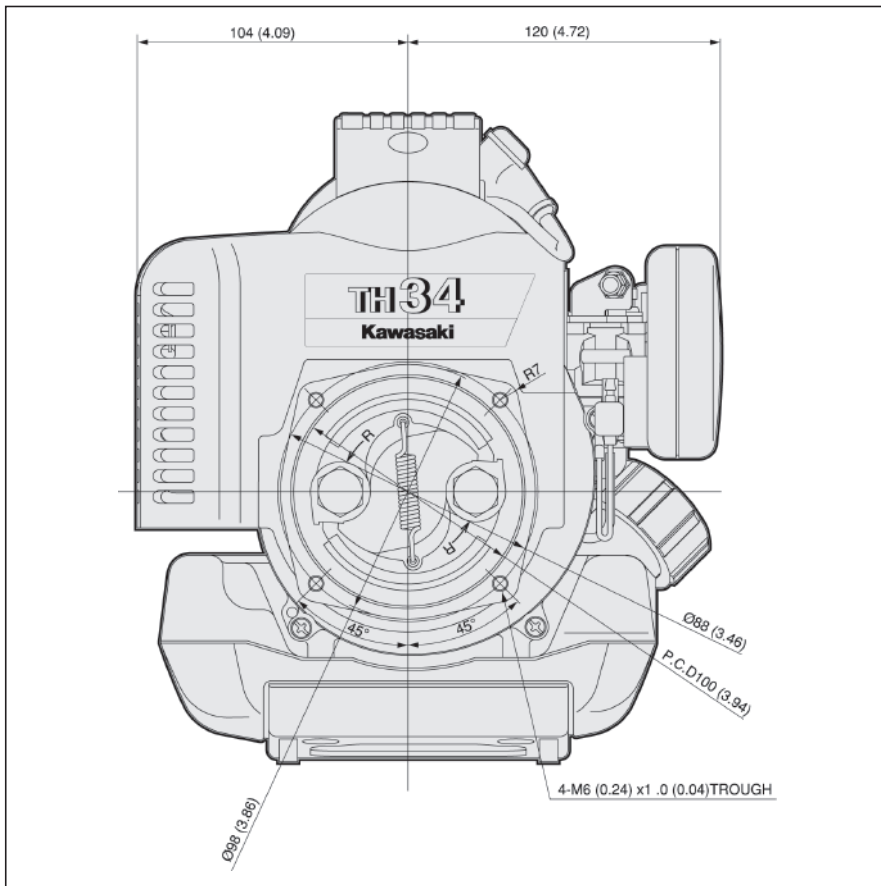


- 13081 KWR 13081 0635 FRIZIONE COMPLETA ex 2224 - 0605
- 92043 KWR 92043 2210 VITE FRIZIONE
- 92144 KWR 92144 2373 MOLLA FRIZIONE

PARTS CATALOG

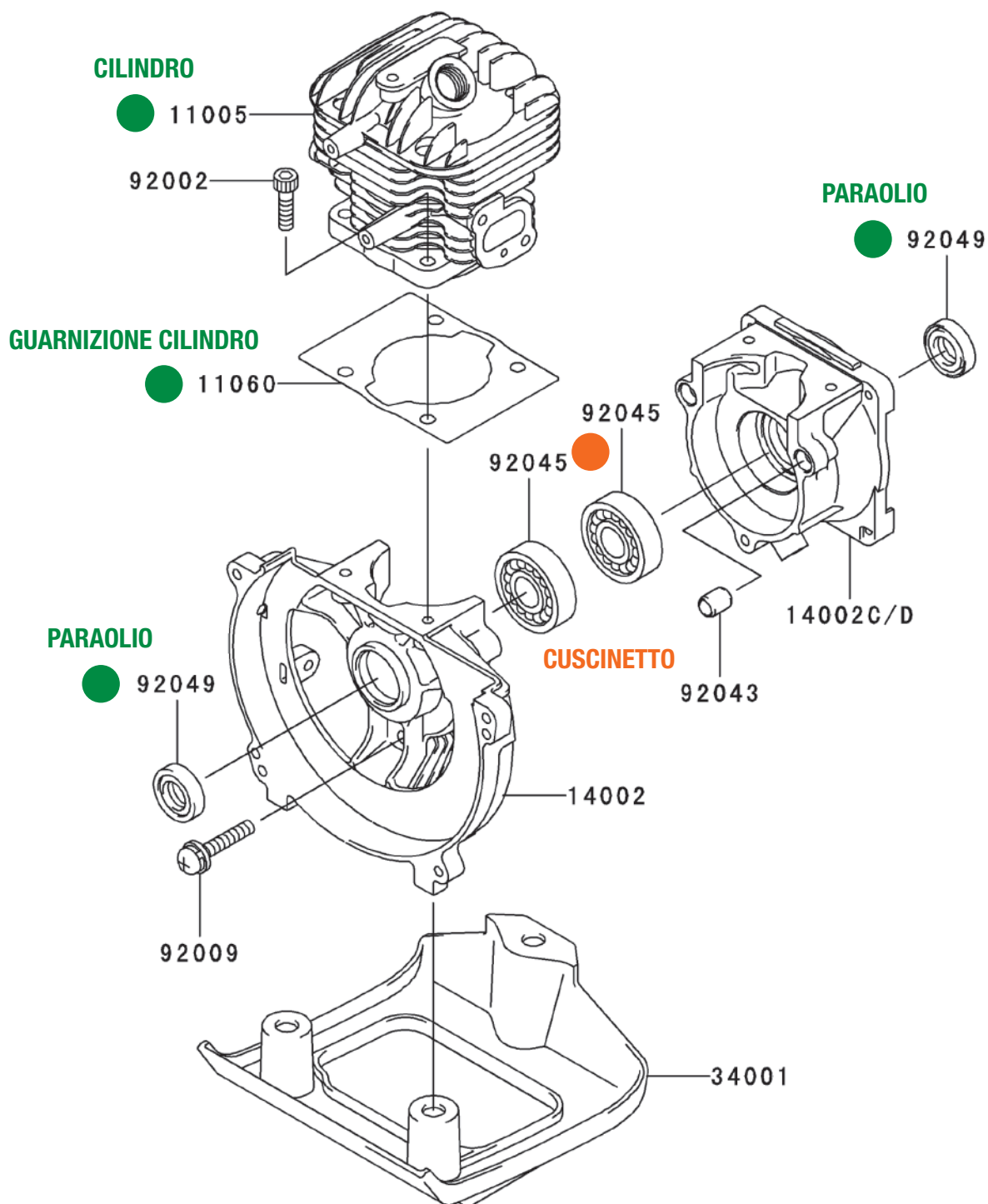
2 STROKE ENGINE

TH 34



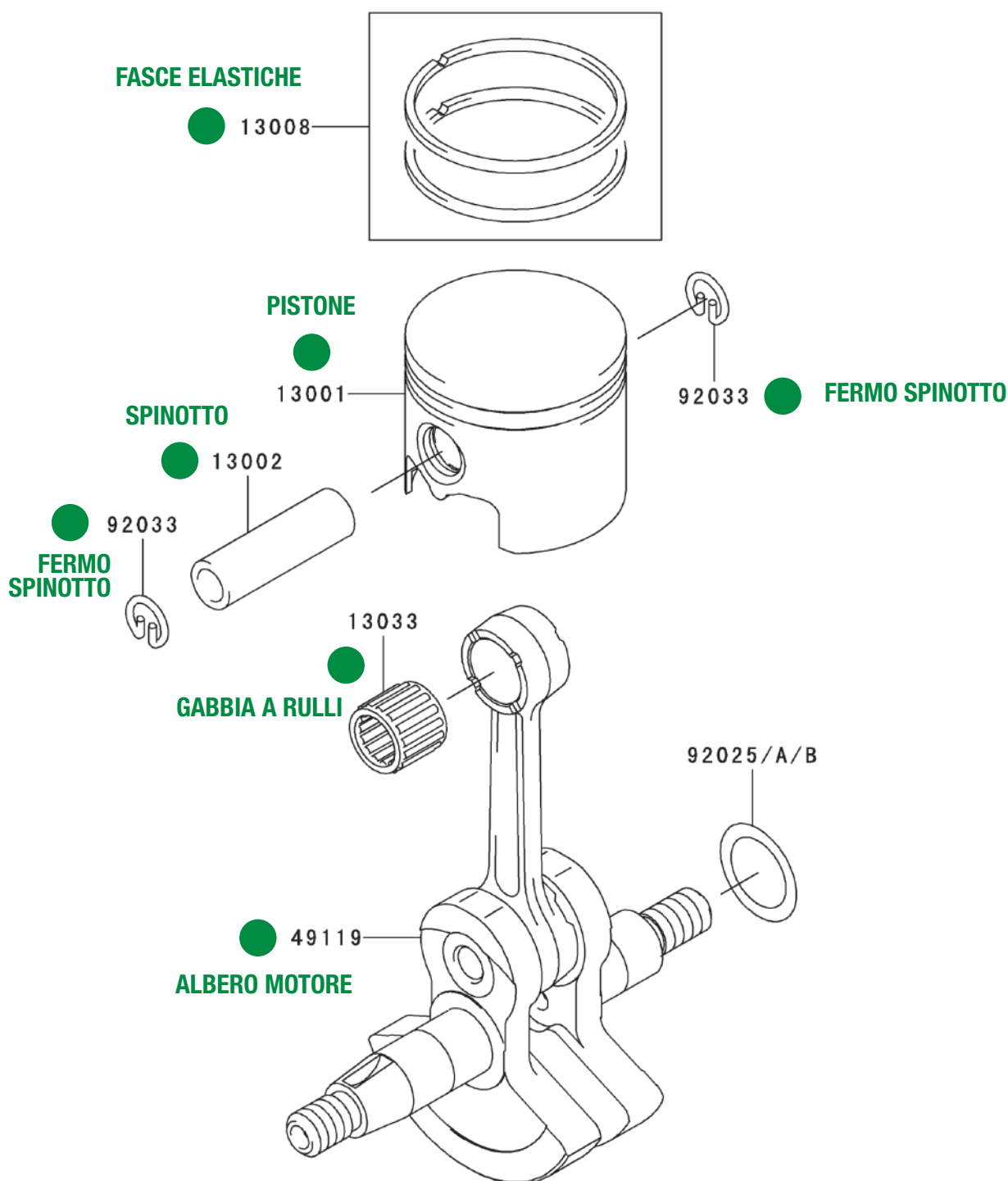
LEGENDA DISPONIBILITÀ

- Disponibilità 95%
- Disponibilità 75%
- Non disponibile - Solo su ordinazione

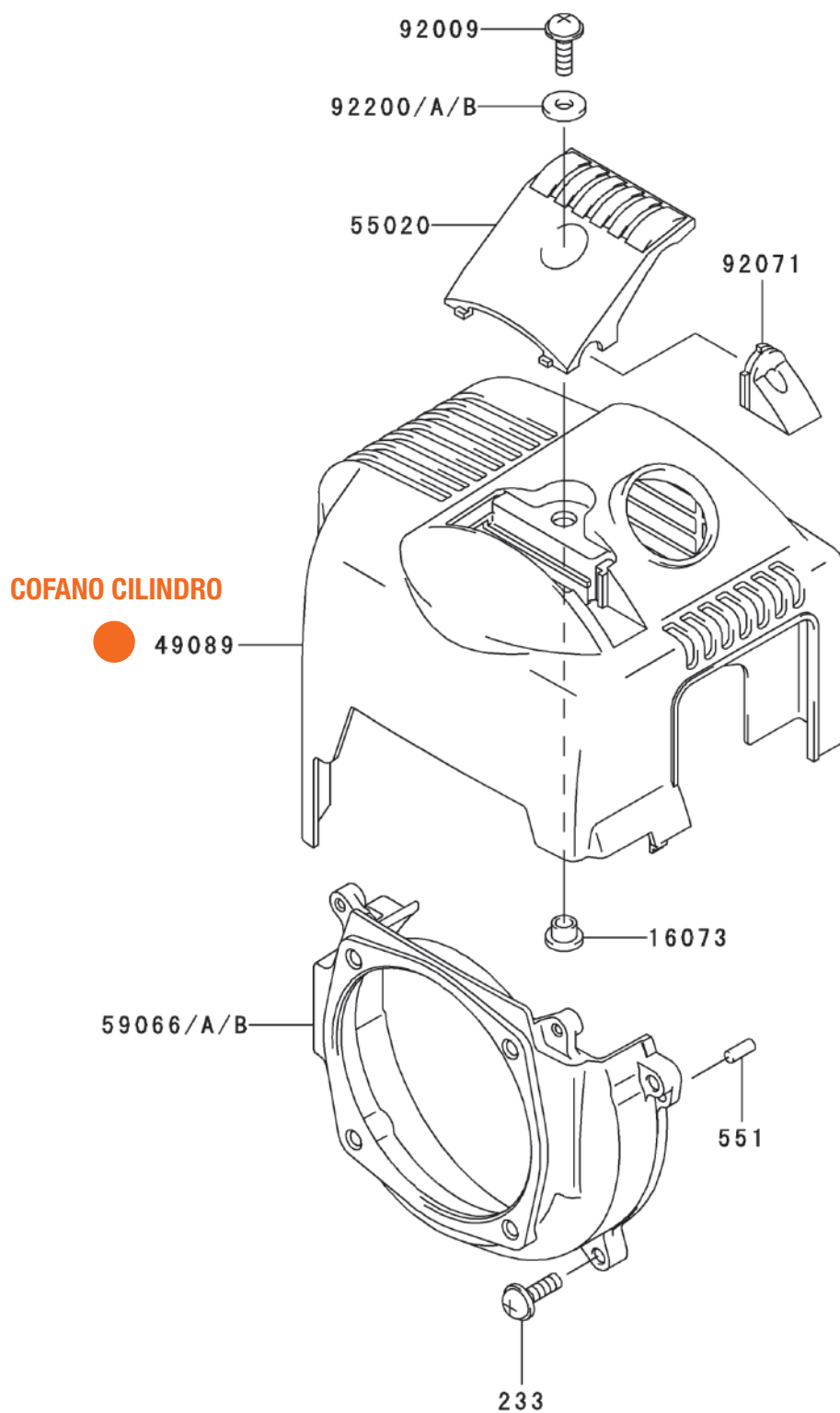


● 11005	KWR 11005 2140	CILINDRO
● 11060	KWR 11060 2435	GUARNIZIONE CILINDRO
● 92045	KWR 92045 2058	CUSCINETTO
● 92049	KWR 92049 2108	PARAOLIO

TH 34



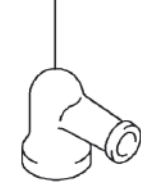
- | | | |
|---------|----------------|-----------------|
| ● 13001 | KWR 13001 2183 | PISTONE ex 2147 |
| ● 13002 | KWR 13002 2059 | SPINOTTO |
| ● 13008 | KWR 13008 6045 | FASCE ELASTICHE |
| ● 13033 | KWR 13033 2052 | GABBIA A RULLI |
| ● 49119 | KWR 49119 2190 | ALBERO MOTORE |
| ● 92033 | KWR 92033 2061 | FERMO SPINOTTO |



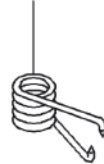
● 49089 KWR 49089 2779 COFANO CILINDRO ex 2479 2535 2598

CAPPUCCIO CANDELA

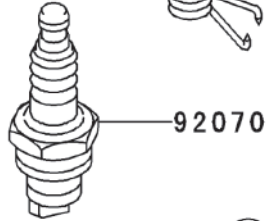
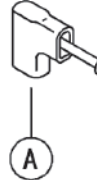
● 21130



21169



26011A~C

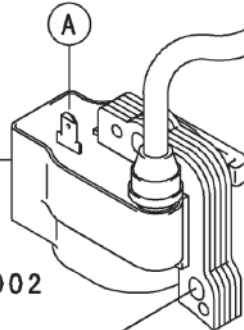


92070

(A)

BOBINA ACCENSIONE

● 21171



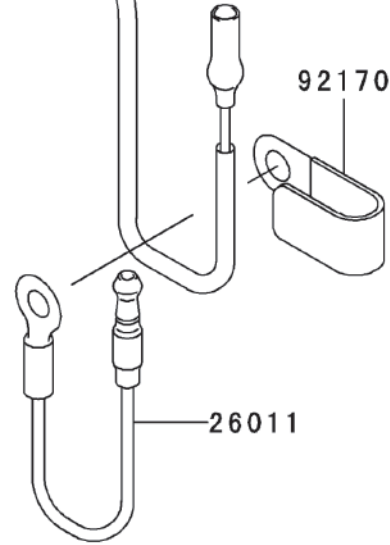
92002

16073



●

ISOLATORE

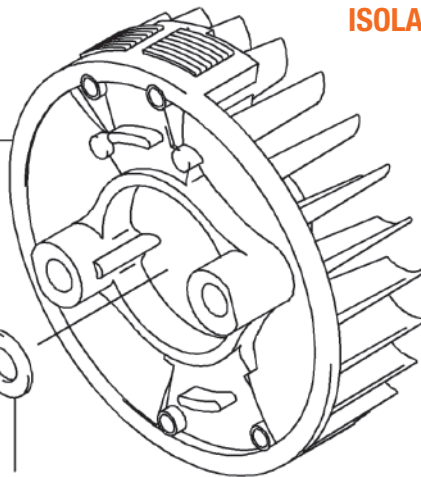


92170

26011

VOLANO

● 21050



CHIAVELLA VOLANO

510



315

461

410

- | | | |
|---------|----------------|-------------------|
| ● 16073 | KWR 16073 2198 | ISOLATORE |
| ● 21050 | KWR 21050 2301 | VOLANO |
| ● 21130 | KWR 21130 2056 | CAPPUCCIO CANDELA |
| ● 21171 | KWR 21171 2234 | BOBINA ACCENSIONE |
| ● 510 | KWR 510 A3100 | CHIAVELLA VOLANO |

GUARNIZIONE CILINDRO

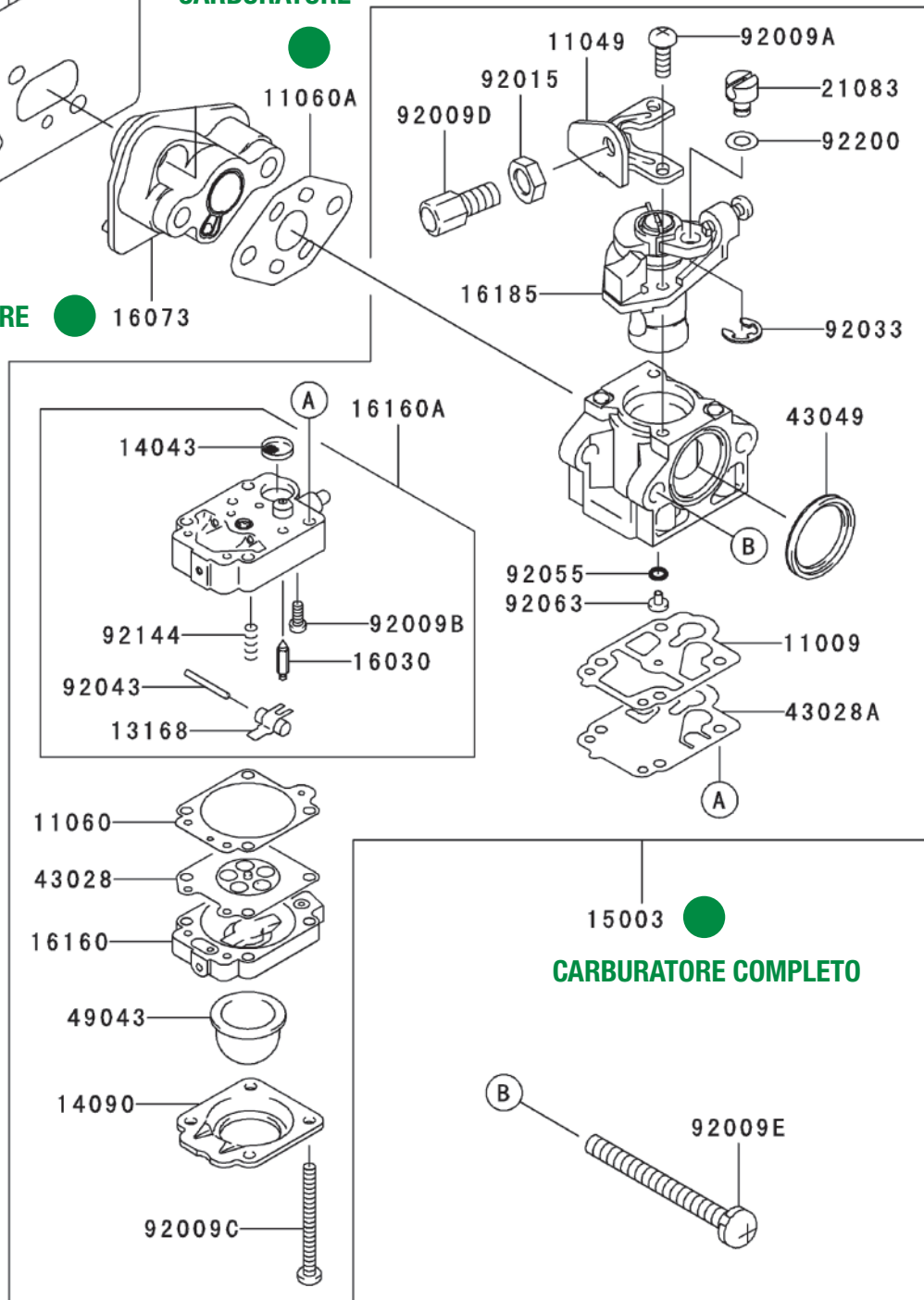
● 11060B

GUARNIZIONE CARBURATORE

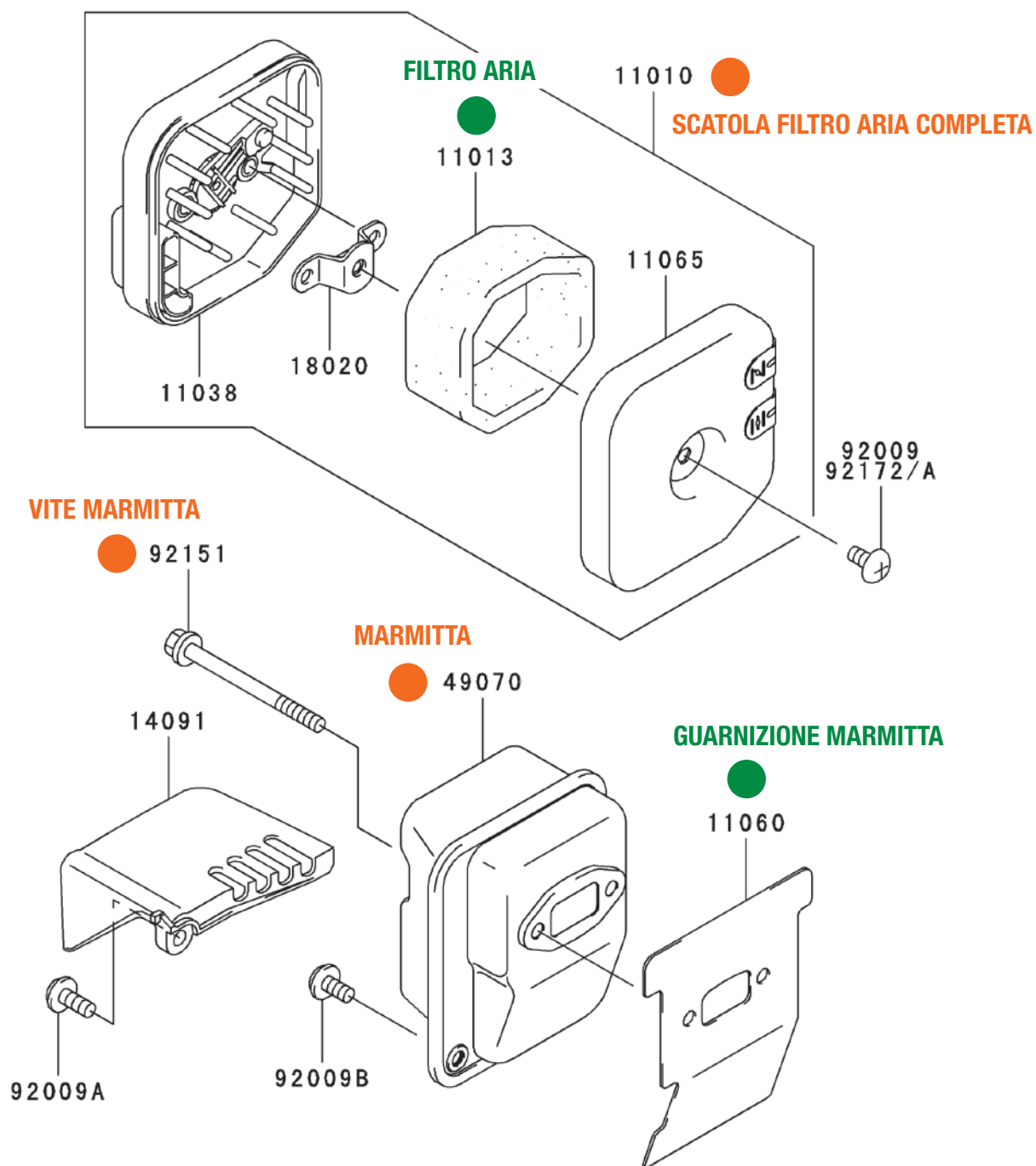
● 11060A

COLLETTORE

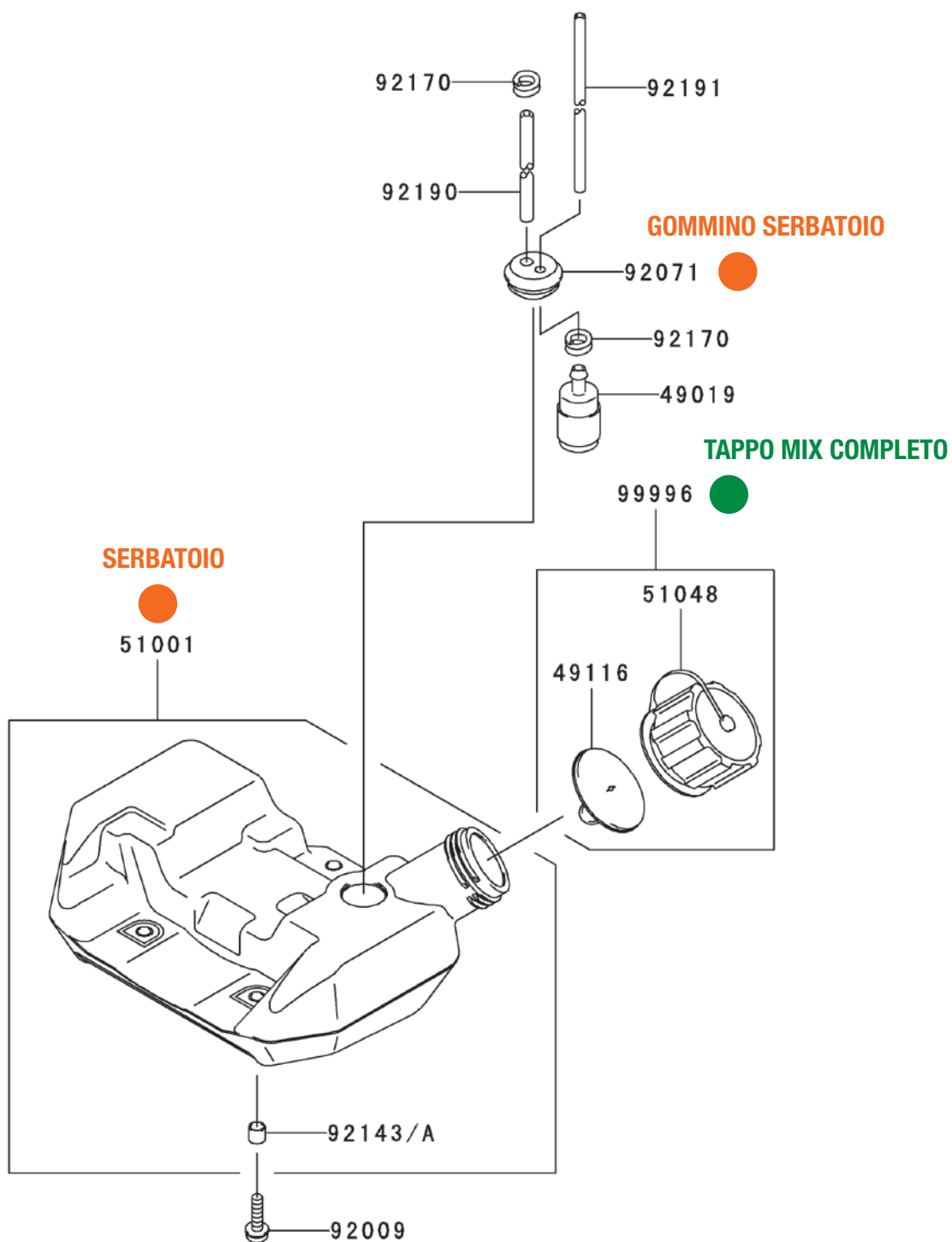
● 16073



- 11060A KWR 11060 2404 GUARNIZIONE CARBURATORE
- 11060B KWR 11060 2437 GUARNIZIONE CILINDRO
- 15004 KWR 15004 0734 CARBURATORE COMPLETO ex 2049 ex 0730
- 16073 KWR 16073 2202 COLLETTORE

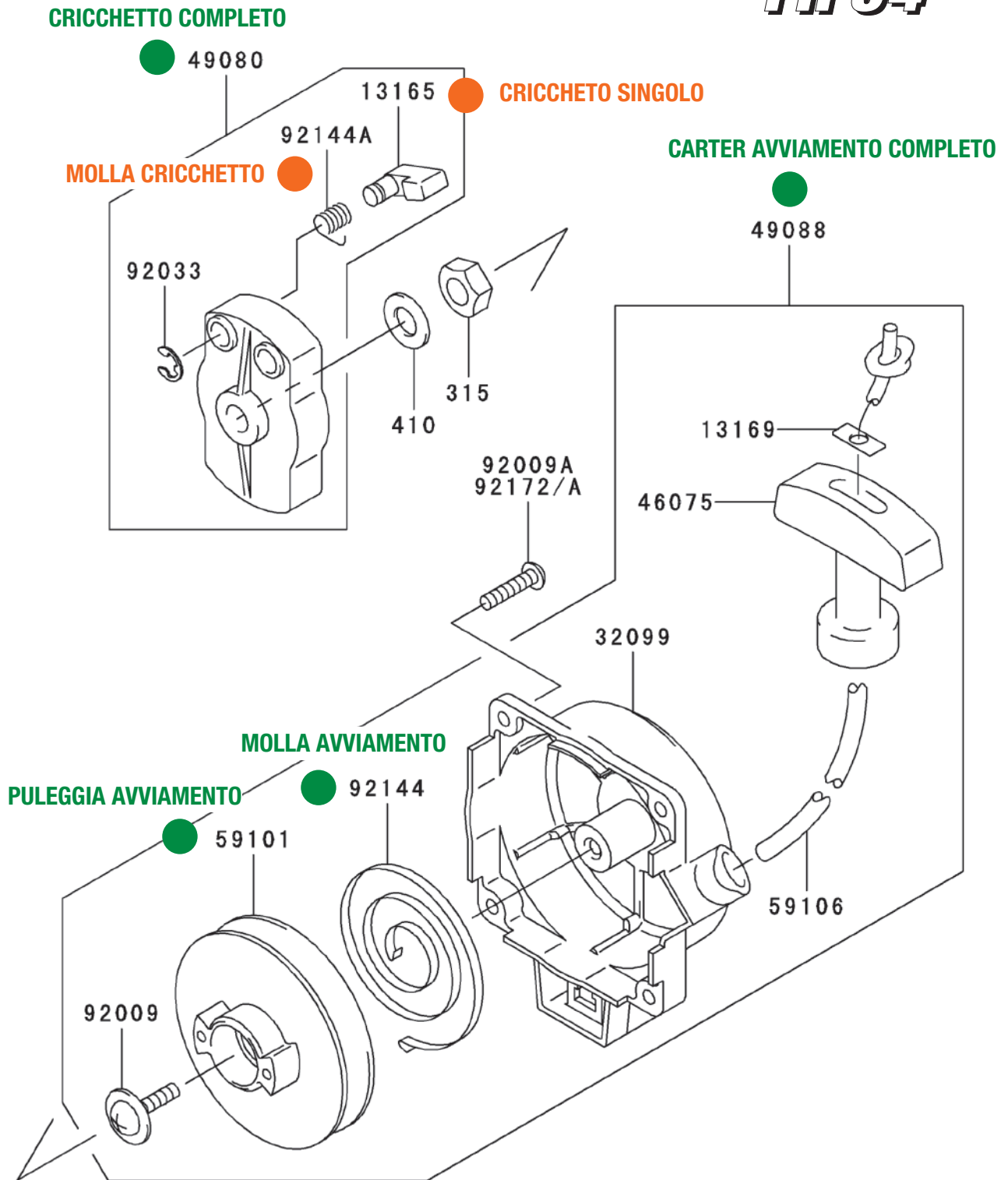


- | | | |
|---------|----------------|------------------------------|
| ● 11010 | KWR 11010 2526 | SCATOLA FILTRO ARIA COMPLETA |
| ● 11013 | KWR 11013 2184 | FILTRO ARIA |
| ● 11060 | KWR 11060 2436 | GUARNIZIONE MARMITTA |
| ● 49070 | KWR 49070 2693 | MARMITTA |
| ● 92151 | KWR 92151 2108 | VITE MARMITTA |

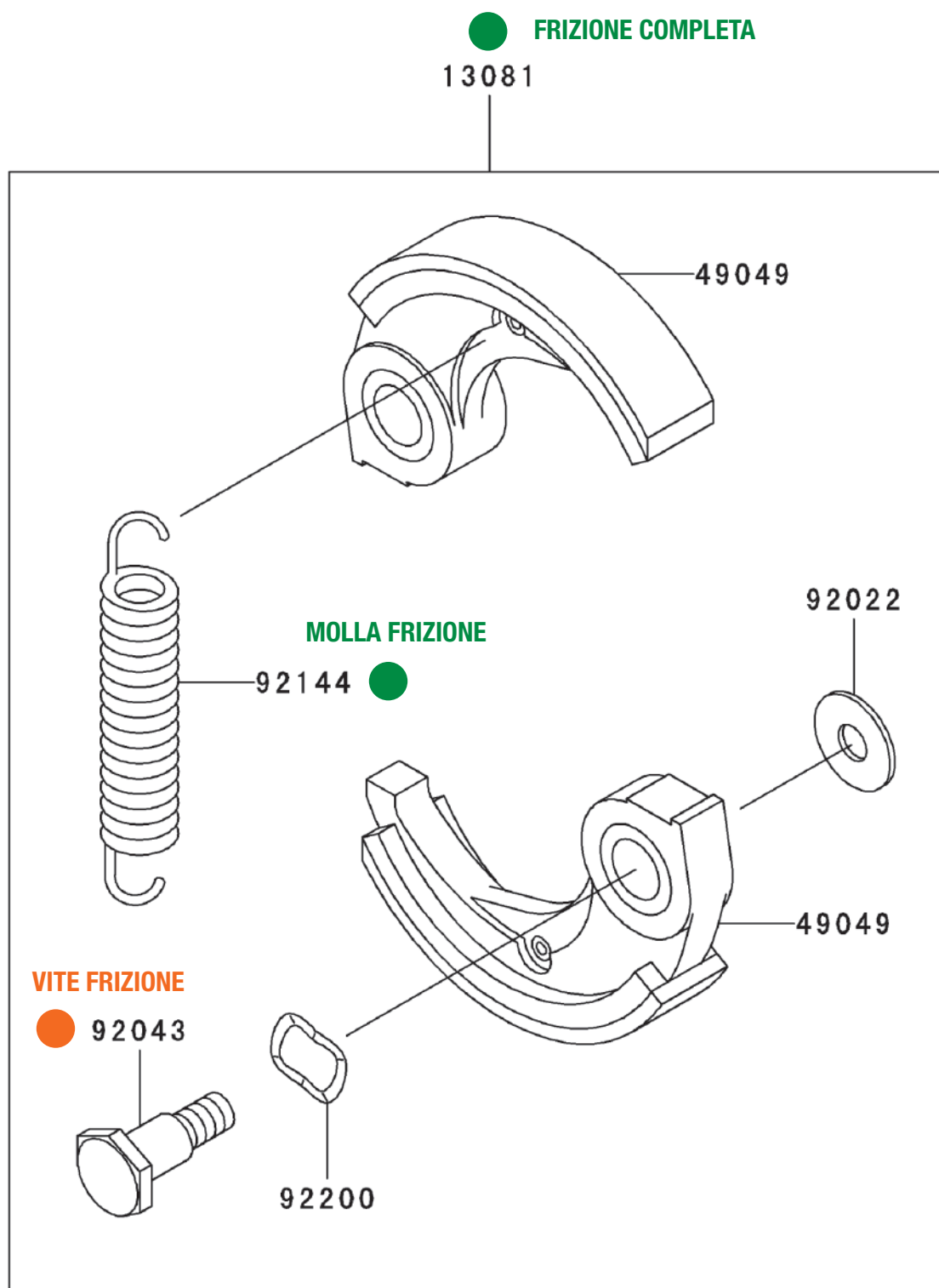


- 51001 KWR 51001 2321 SERBATOIO ex 2314
- 92071 KWR 92071 2142 GOMMINO SERBATOIO
- 99996 KWR 99996 6106 TAPPO MIX COMPLETO ex 6060

TH 34



● 13165	KWR 13165 2084	CRICCHETTO SINGOLO
● 49080	KWR 49080 2134	CRICCHETTO AVVIAMENTO COMPLETO
● 49088	KWR 49088 0742	CARTER AVVIAMENTO ex 2500
● 59101	KWR 59101 2085	PULEGGIA AVVIAMENTO
● 92144	KWR 92144 2054	MOLLA AVVIAMENTO
● 92144A	KWR 92144 2157	MOLLA CRICCHETTO

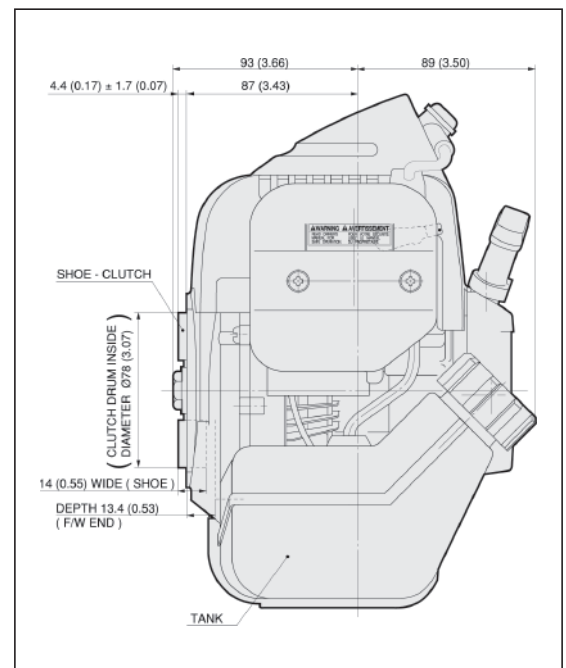
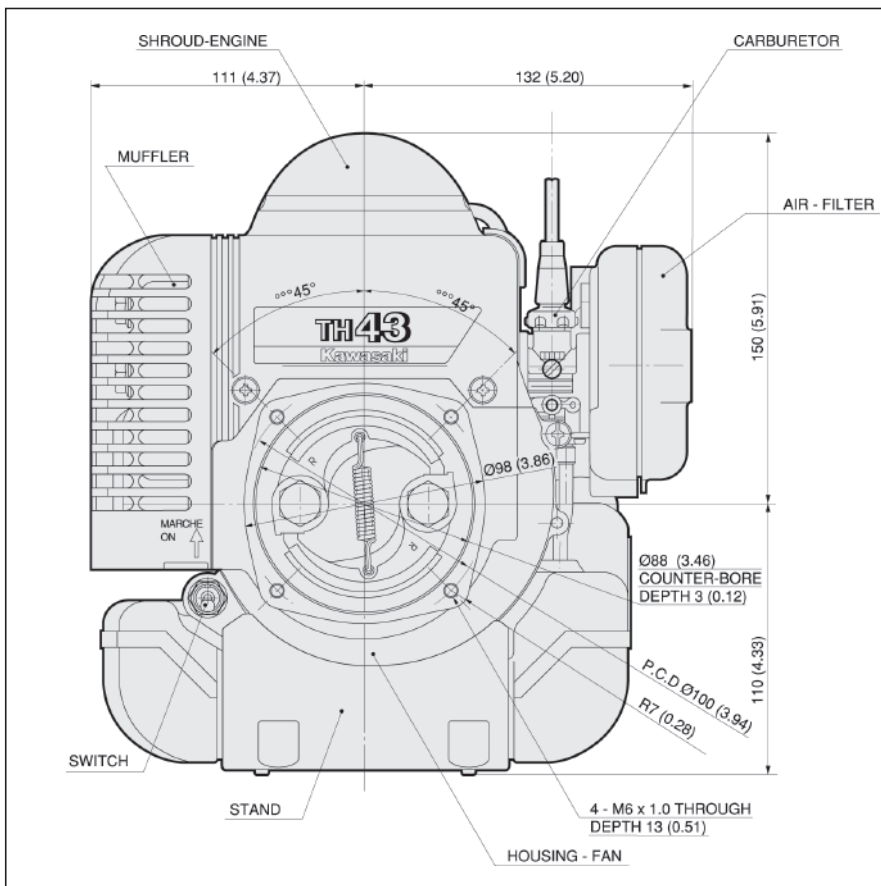


- 13081 KWR 13081 2220 FRIZIONE COMPLETA
- 92043 KWR 92043 2210 VITE FRIZIONE
- 92144 KWR 92144 2390 MOLLA FRIZIONE ex 92145 2178

PARTS CATALOG

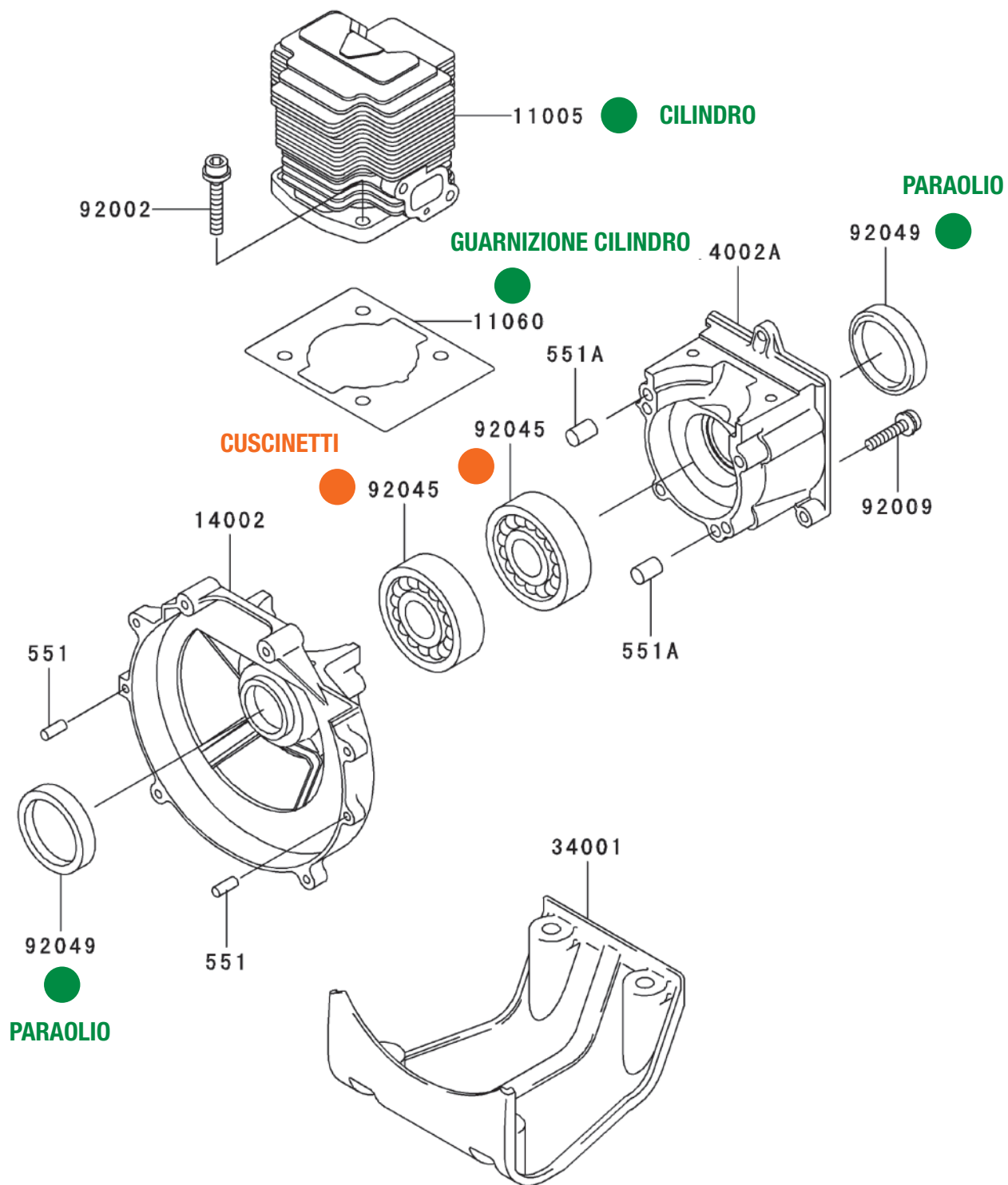
2 STROKE ENGINE

TH 43



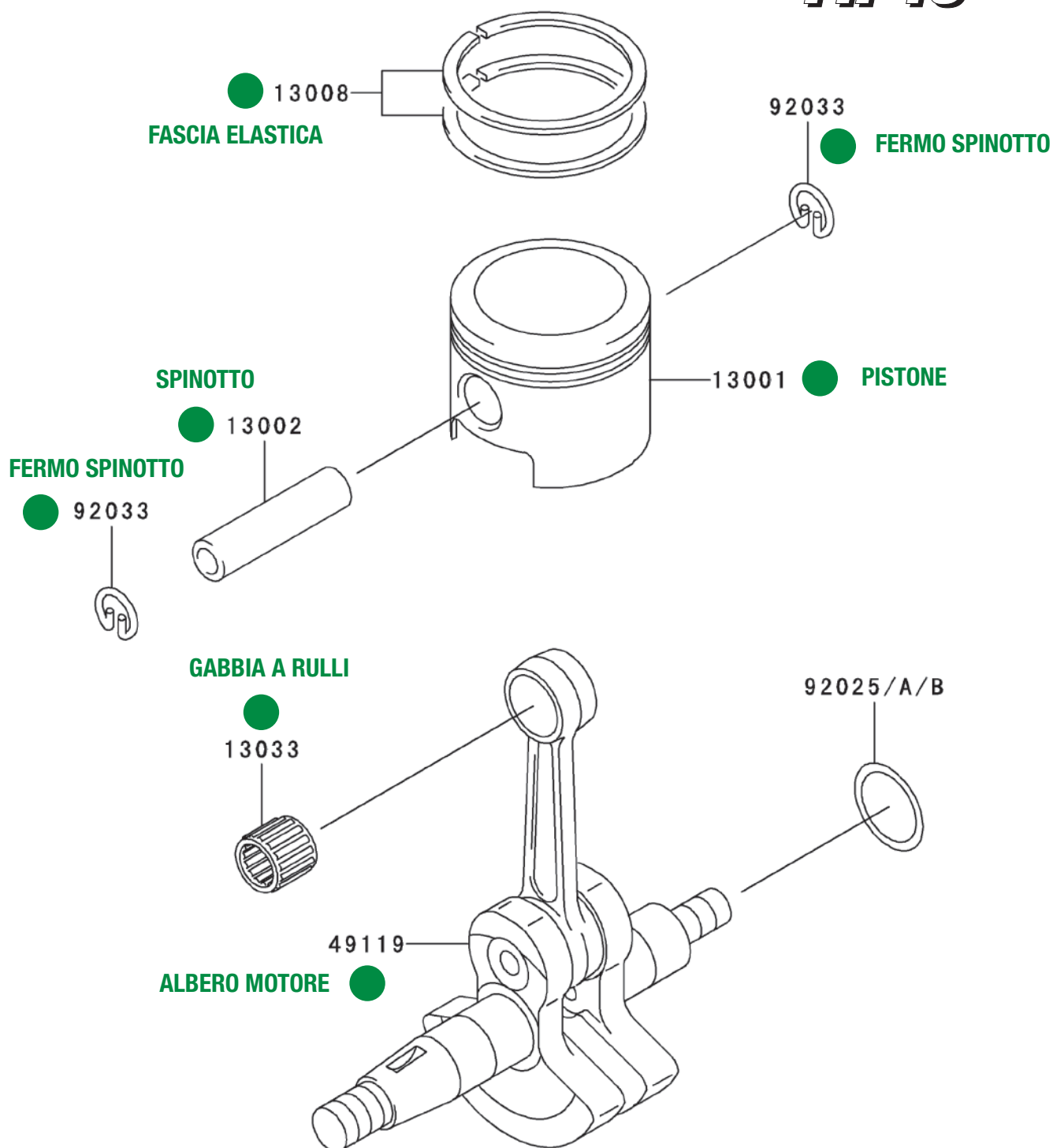
LEGENDA DISPONIBILITÀ

- Disponibilità 95%
- Disponibilità 75%
- Non disponibile - Solo su ordinazione

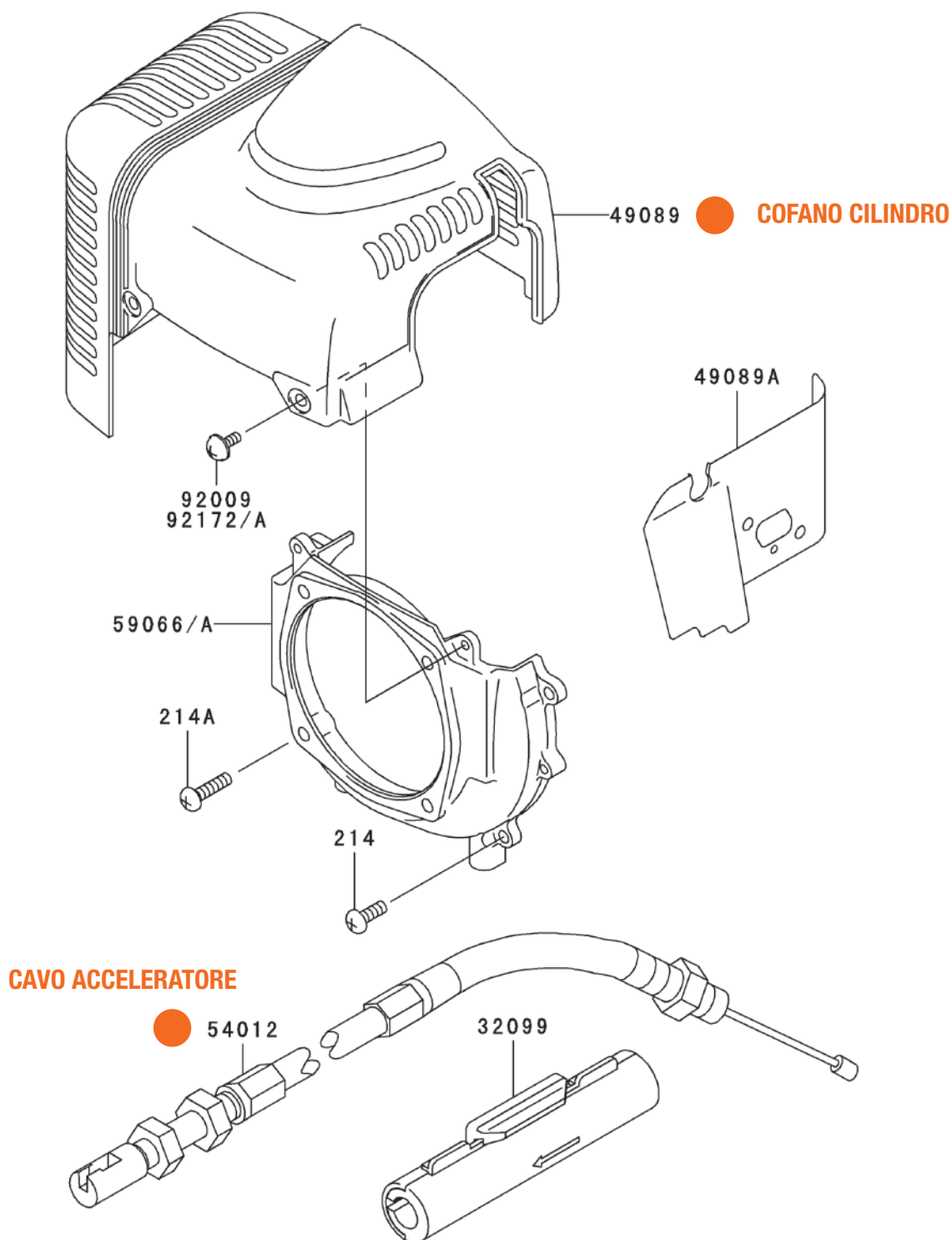


● 11005	KWR 11005 2122	CILINDRO
● 11060	KWR 11060 2296	GUARNIZIONE CILINDRO
● 92045	KWR 92045 2005	CUSCINETTO
● 92049	KWR 92049 2206	PARAOLIO

TH 43

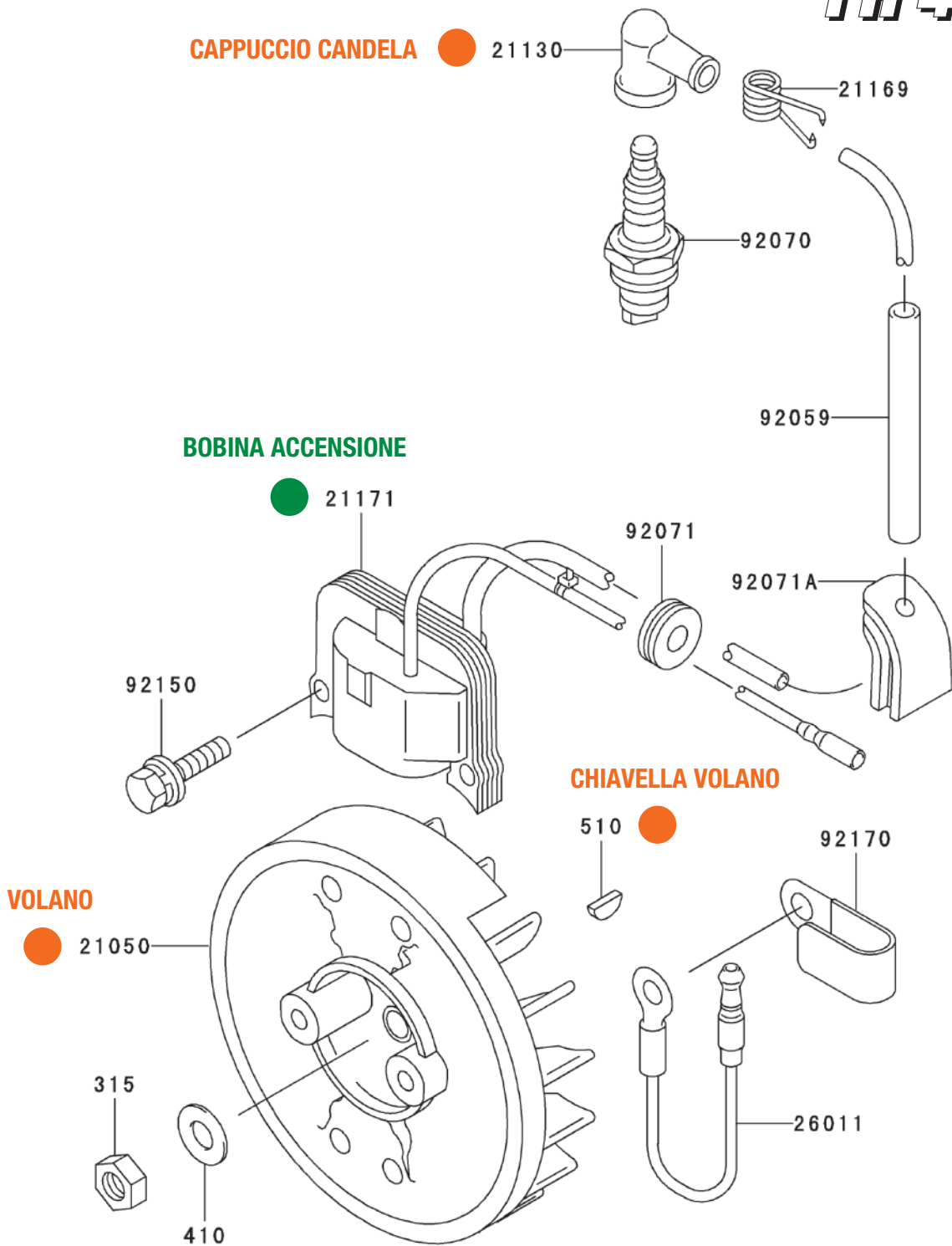


● 13001	KWR 13001 2140	PISTONE ex 2201
● 13002	KWR 13002 2065	SPINOTTO
● 13008	KWR 13008 6052	FASCE ELASTICHE
● 13033	KWR 13033 2061	GABBIA A RULLI
● 49119	KWR 49119 2173	ALBERO MOTORE
● 92033	KWR 92033 2058	FERMO SPINOTTO

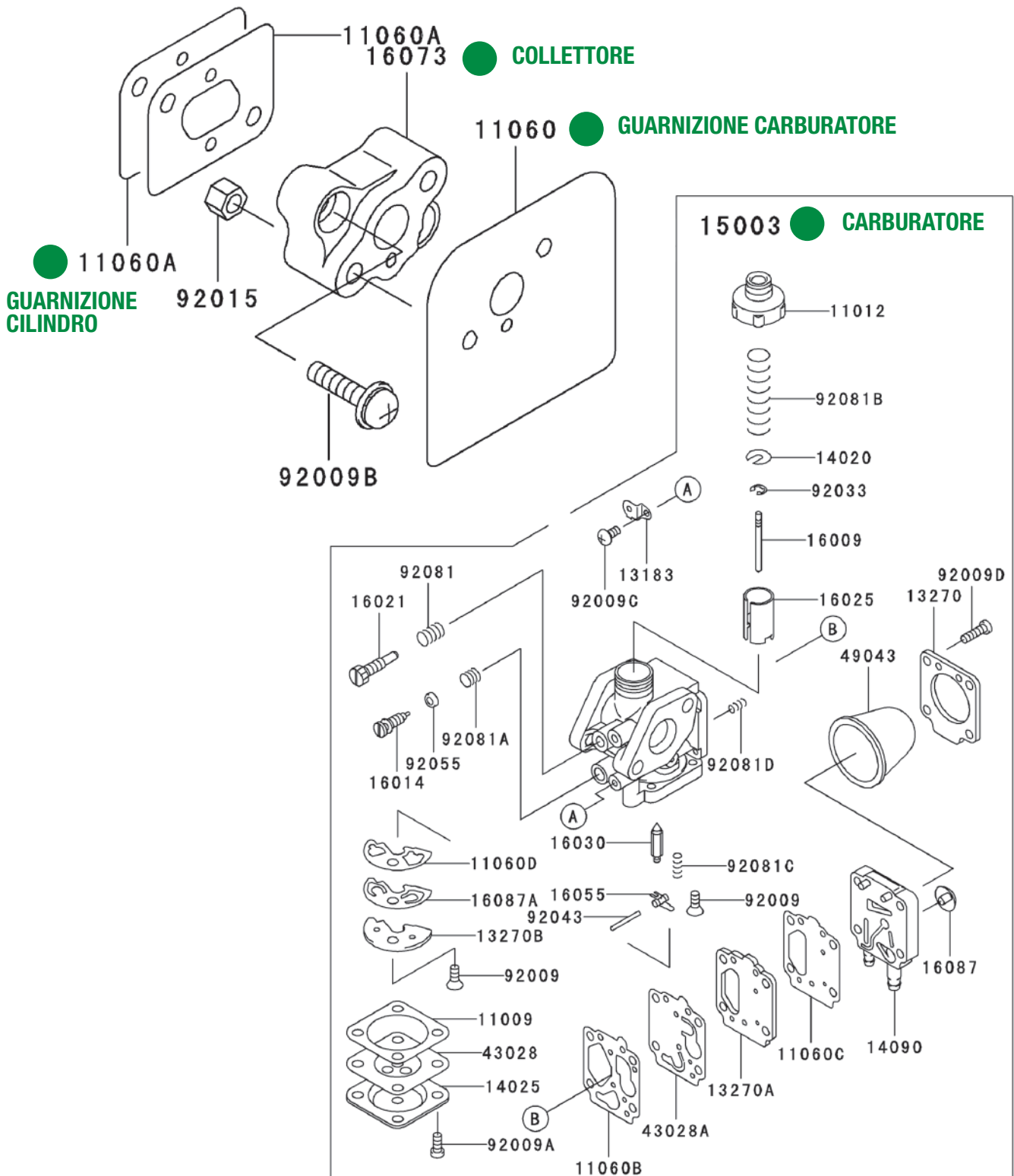


- 49089 KWR 49089 2553 COFANO CILINDRO
- 54012 KWR 54012 2362 CAVO ACCELERATORE

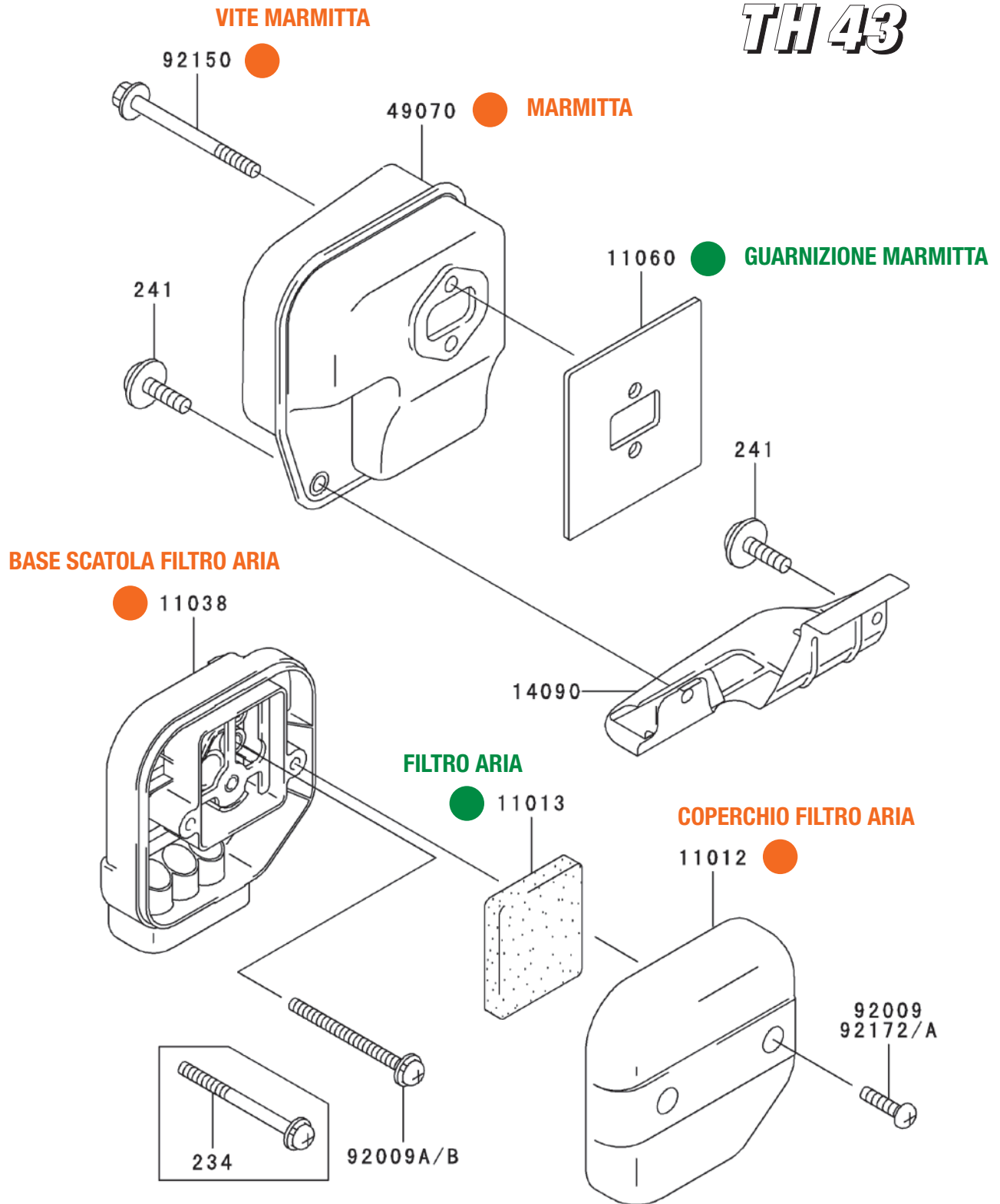
TH 43



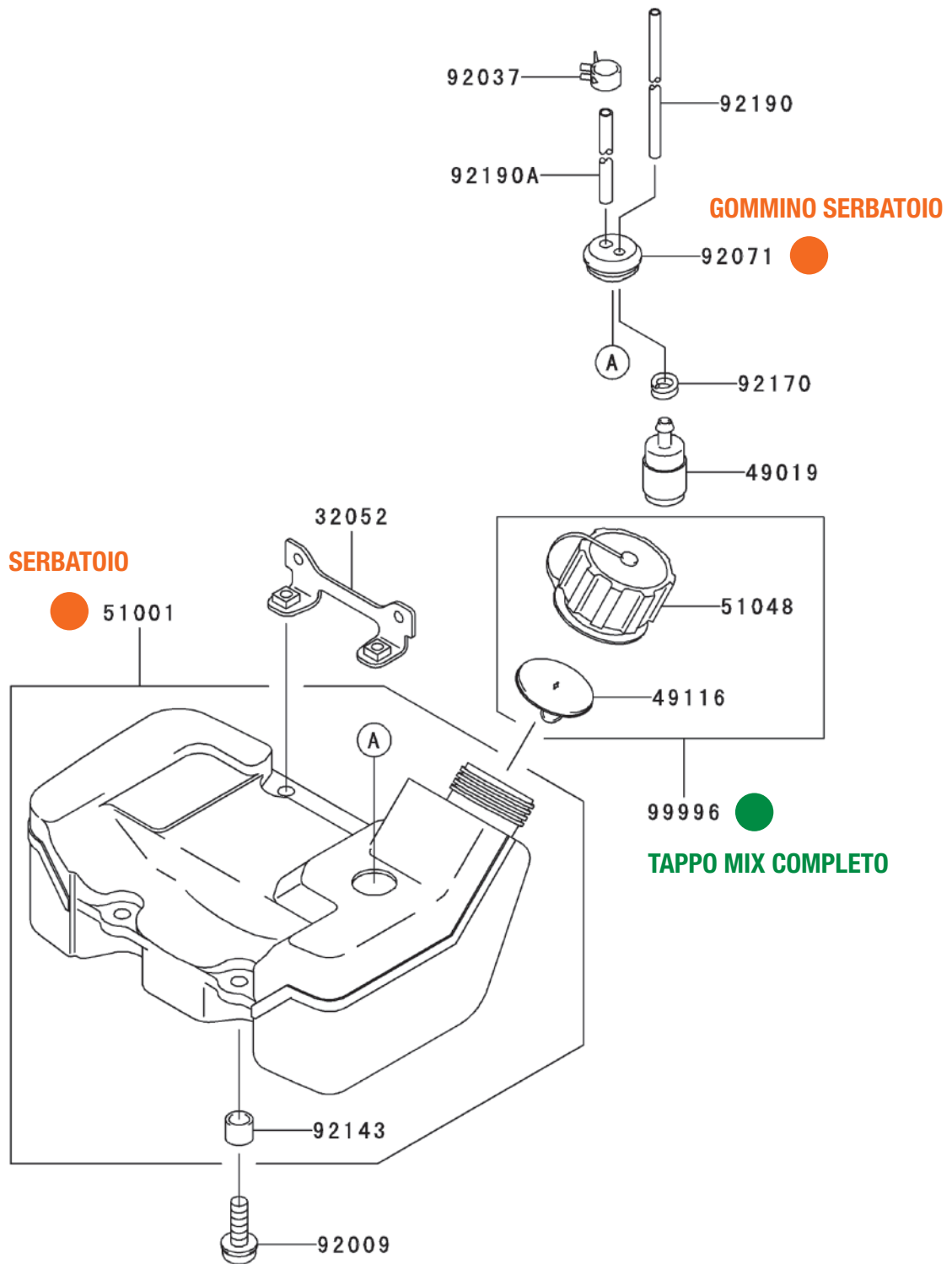
- | | | |
|---------|----------------|-------------------|
| ● 21050 | KWR 21050 2240 | VOLANO |
| ● 21130 | KWR 21130 2056 | CAPPUCCIO CANDELA |
| ● 21171 | KWR 21171 2195 | BOBINA ACCENSIONE |
| ● 510 | KWR 510 A3100 | CHIAVELLA VOLANO |



- 11060 KWR 11060 2298 GUARNIZIONE CARBURATORE
- 11060A KWR 11060 2299 GUARNIZIONE CILINDRO
- 15003 KWR 15003 2675 CARBURATORE COMPLETO
- 16073 KWR 16073 2176 COLLETORE

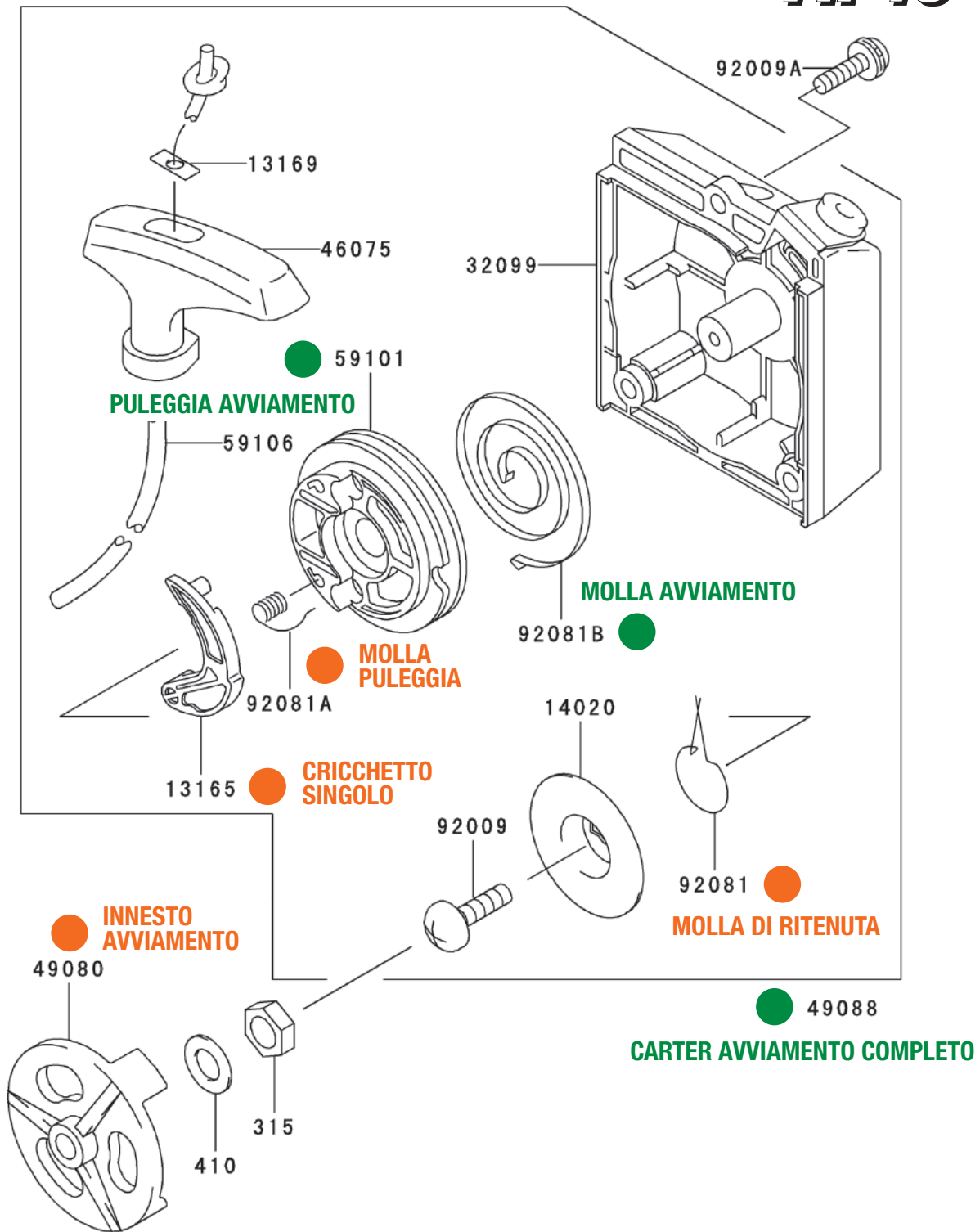


- 11012 KWR 11012 2349 COPERCHIO FILTRO ARIA
- 11013 KWR 11013 2081 FILTRO ARIA
- 11038 KWR 11038 2055 BASE SCATOLA FILTRO ARIA
- 11060 KWR 11060 2297 GUARNIZIONE MARMITTA
- 49070 KWR 49070 2630 MARMITTA
- 92150 KWR 92150 2180 VITE MARMITTA

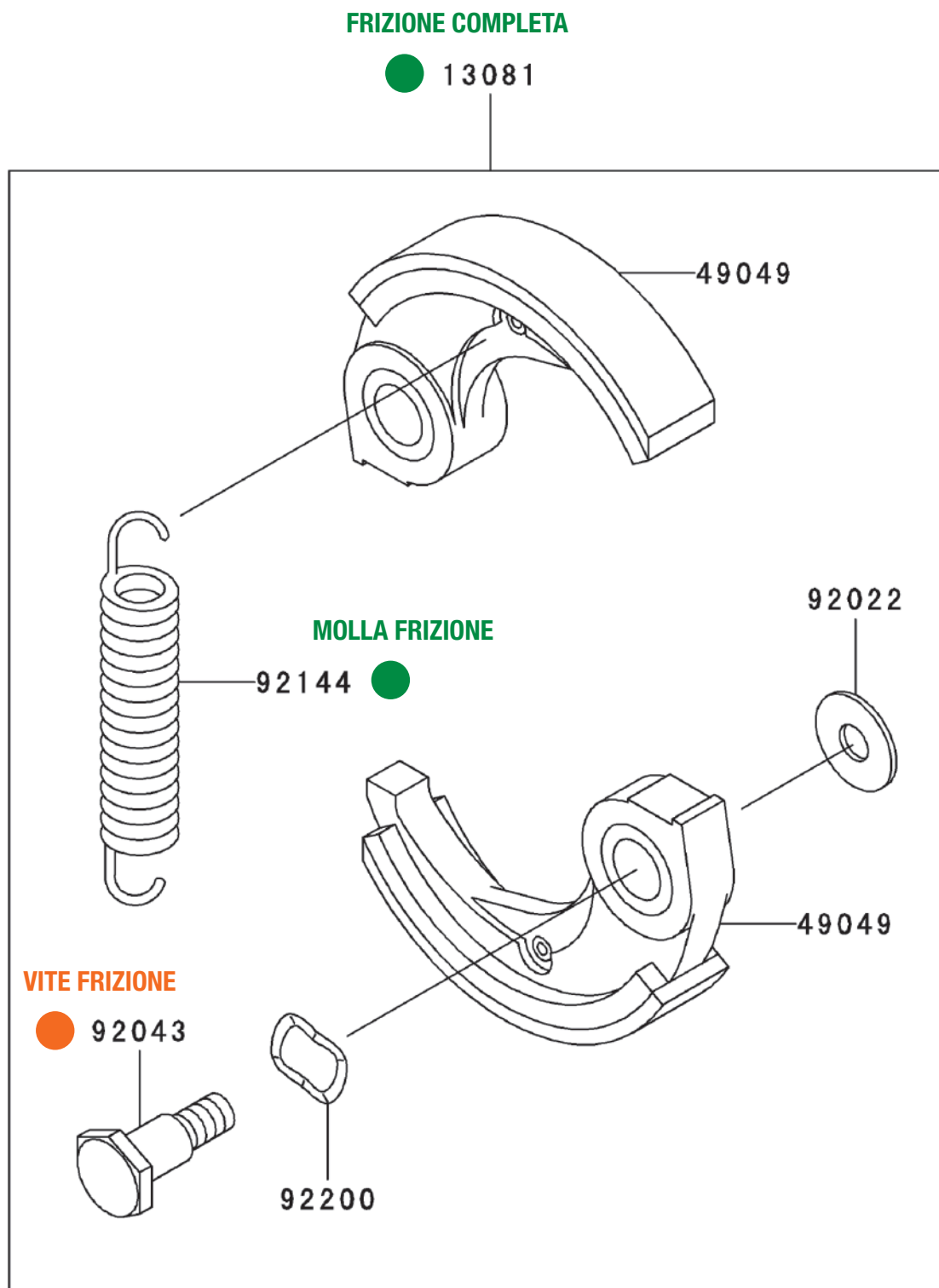


- | | | |
|---------|----------------|----------------------------|
| ● 51001 | KWR 51001 2268 | SERBATOIO |
| ● 92071 | KWR 92071 2142 | GOMMINO SERBATOIO |
| ● 99996 | KWR 99996 6106 | TAPPO MIX COMPLETO ex 6060 |

TH 43



- | | | |
|----------|----------------|------------------------------------|
| ● 13165 | KWR 13165 2058 | CRICCHETTO SINGOLO |
| ● 49080 | KWR 49080 2173 | INNESTO AVVIAMENTO |
| ● 49088 | KWR 49088 0038 | CARTER AVVIAMENTO COMPLETO ex 2442 |
| ● 59101 | KWR 59101 2067 | PULEGGIA AVVIAMENTO |
| ● 92081B | KWR 92081 2318 | MOLLA AVVIAMENTO |
| ● 92081A | KWR 92081 2275 | MOLLA PULEGGIA |
| ● 92081 | KWR 92081 2274 | MOLLA DI RITENUTA |

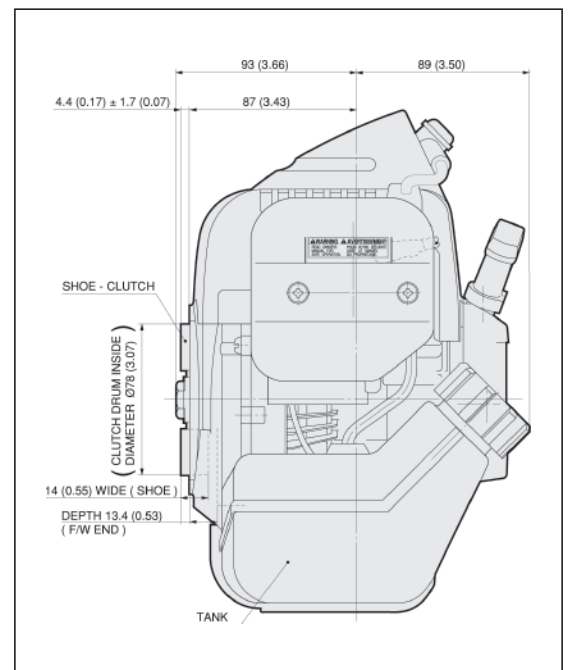
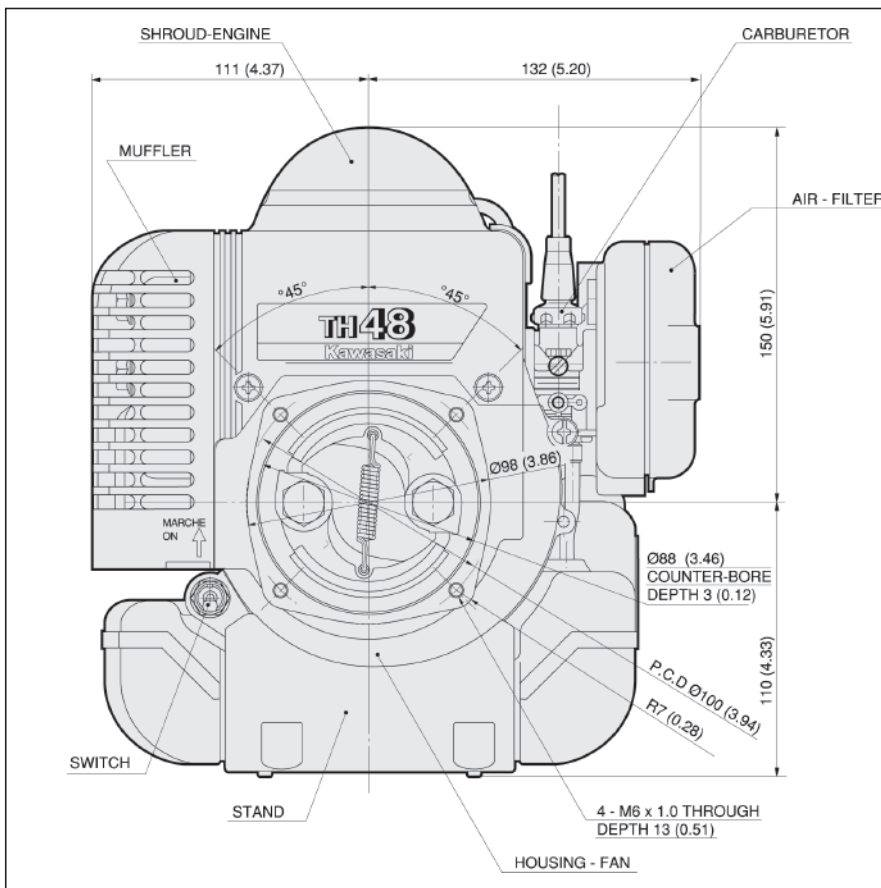


● 13081	KWR 13081 2220	FRIZIONE COMPLETA
● 92043	KWR 92043 2210	VITE FRIZIONE
● 92144	KWR 92144 2390	MOLLA FRIZIONE ex 92145 2178

PARTS CATALOG

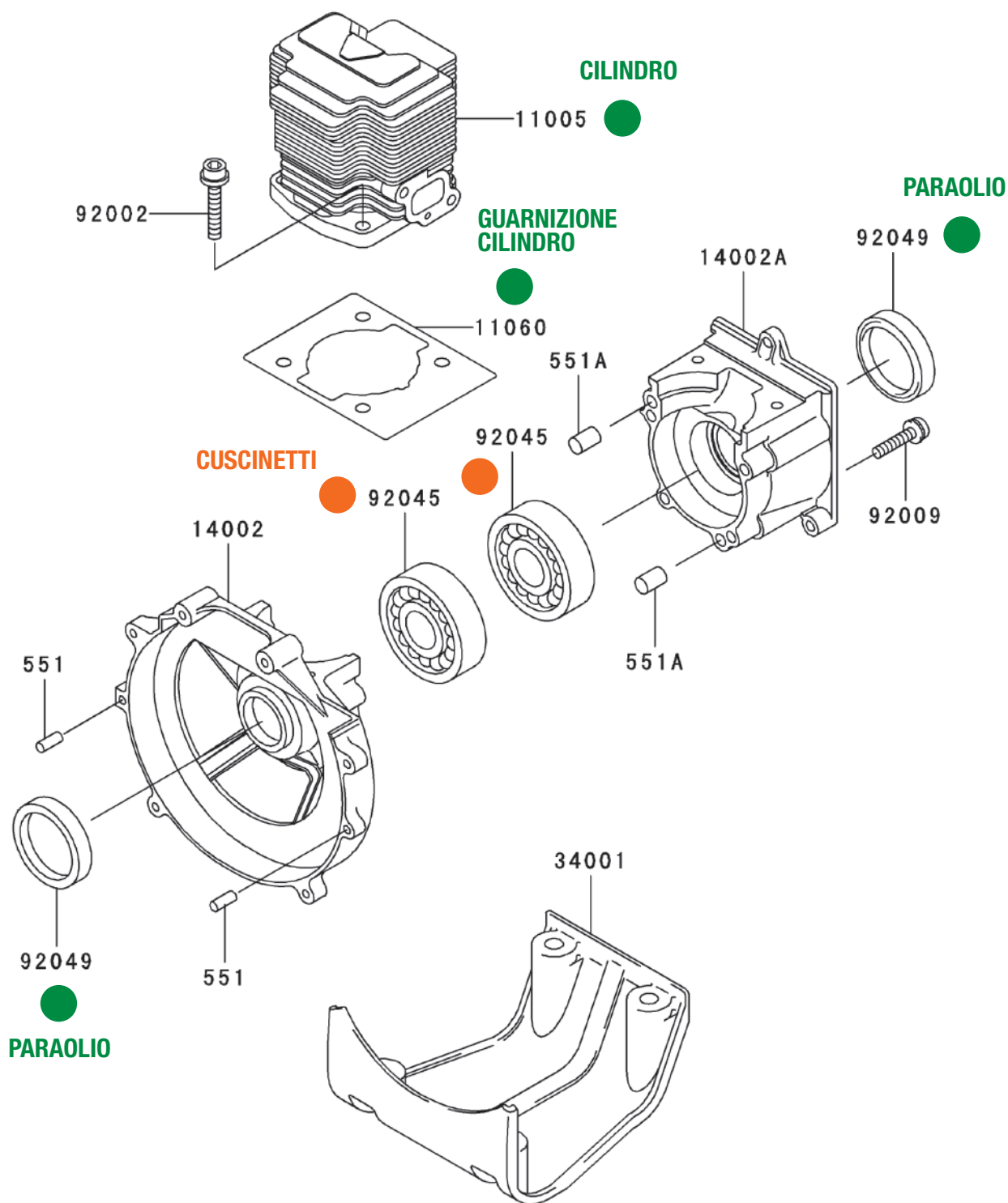
2 STROKE ENGINE

TH 48



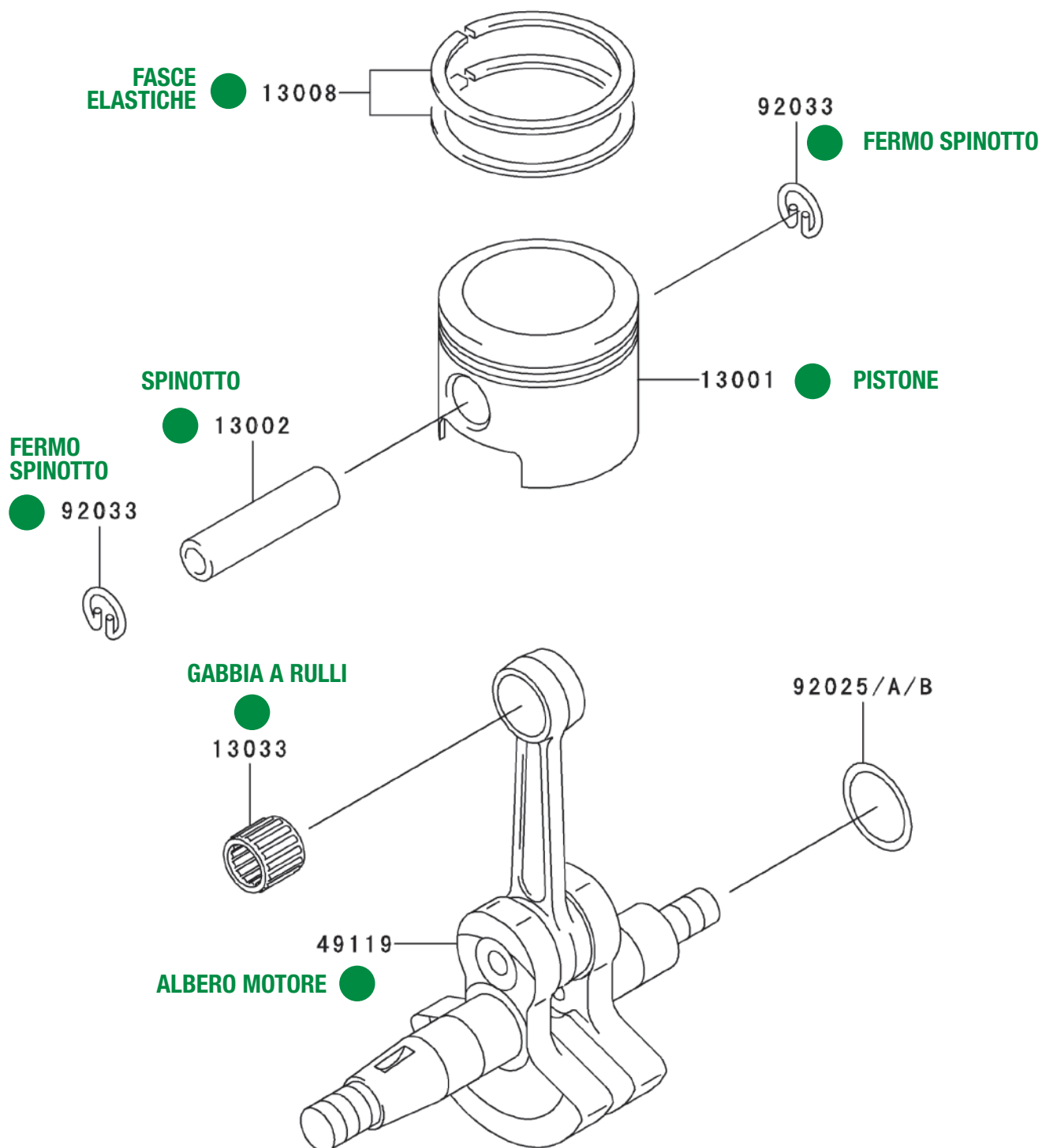
LEGENDA DISPONIBILITÀ

- Disponibilità 95%
- Disponibilità 75%
- Non disponibile - Solo su ordinazione

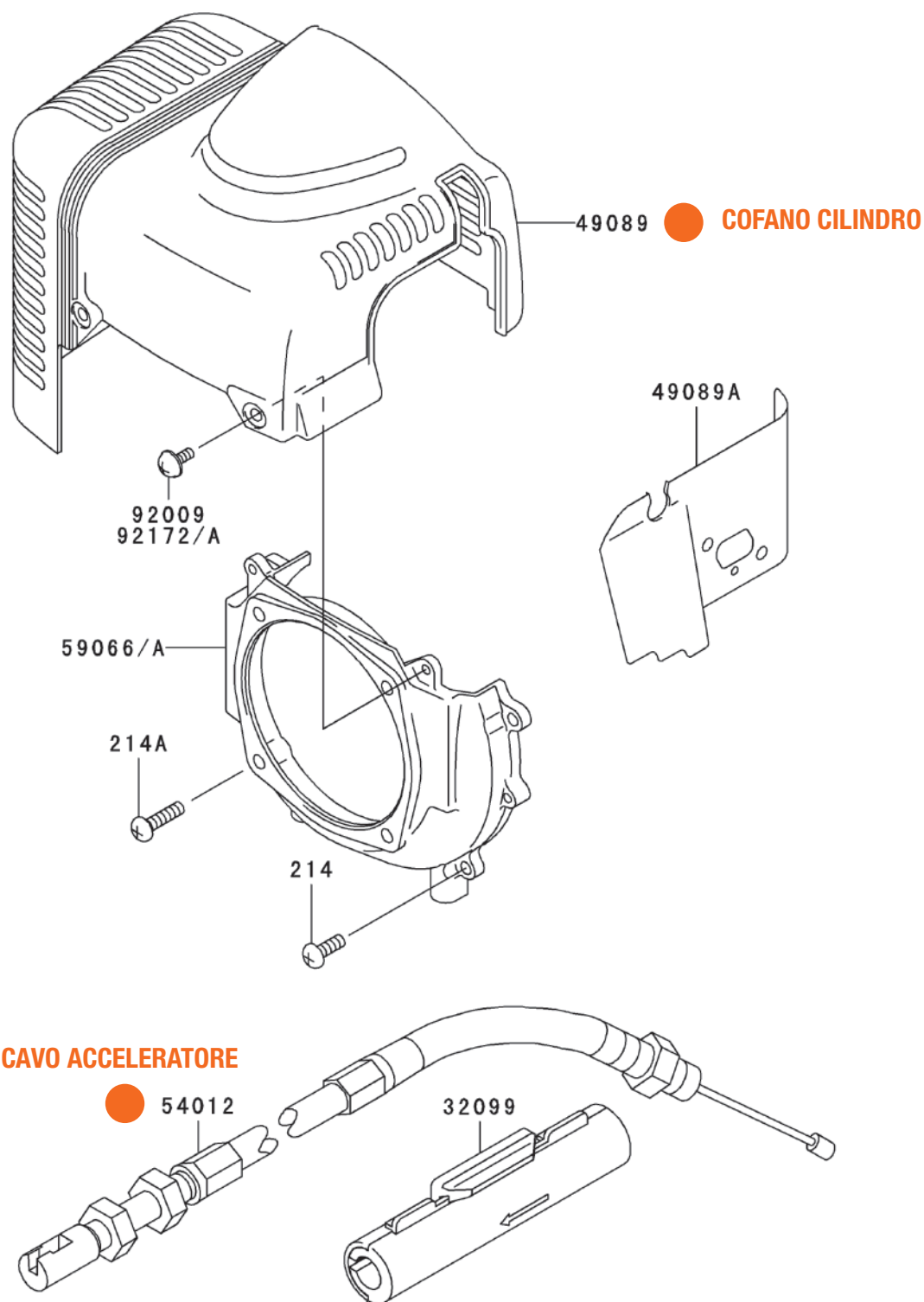


- | | | |
|---------|----------------|----------------------|
| ● 11005 | KWR 11005 2123 | CILINDRO |
| ● 11060 | KWR 11060 2296 | GUARNIZIONE CILINDRO |
| ● 92045 | KWR 92045 2005 | CUSCINETTO |
| ● 92049 | KWR 92049 2206 | PARAOLIO |

TH 48



- | | | |
|---------|----------------|-----------------|
| ● 13001 | KWR 13001 2202 | PISTONE ex 2141 |
| ● 13002 | KWR 13002 2067 | SPINOTTO |
| ● 13008 | KWR 13008 6044 | FASCE ELASTICHE |
| ● 13033 | KWR 13033 2061 | GABBIA A RULLI |
| ● 49119 | KWR 49119 2173 | ALBERO MOTORE |
| ● 92033 | KWR 92033 2058 | FERMO SPINOTTO |



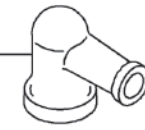
- 49089 KWR 49089 2553 COFANO CILINDRO
- 54012 KWR 54012 2362 CAVO ACCELERATORE

TH 48

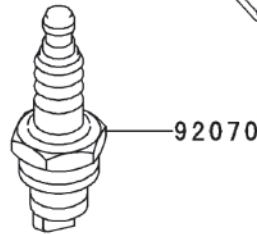
CAPPUCCIO CANDELA



21130



21169



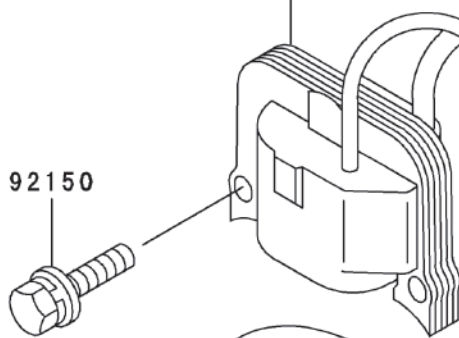
92070

92059

BOBINA ACCENSIONE



21171



92150

92071

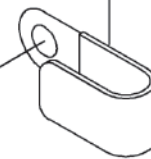
92071A

CHIAVELLA VOLANO

510



92170



VOLANO

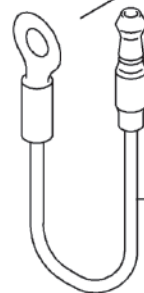
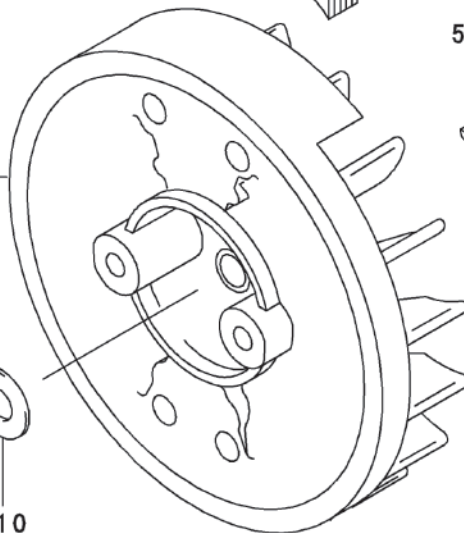


21050

315

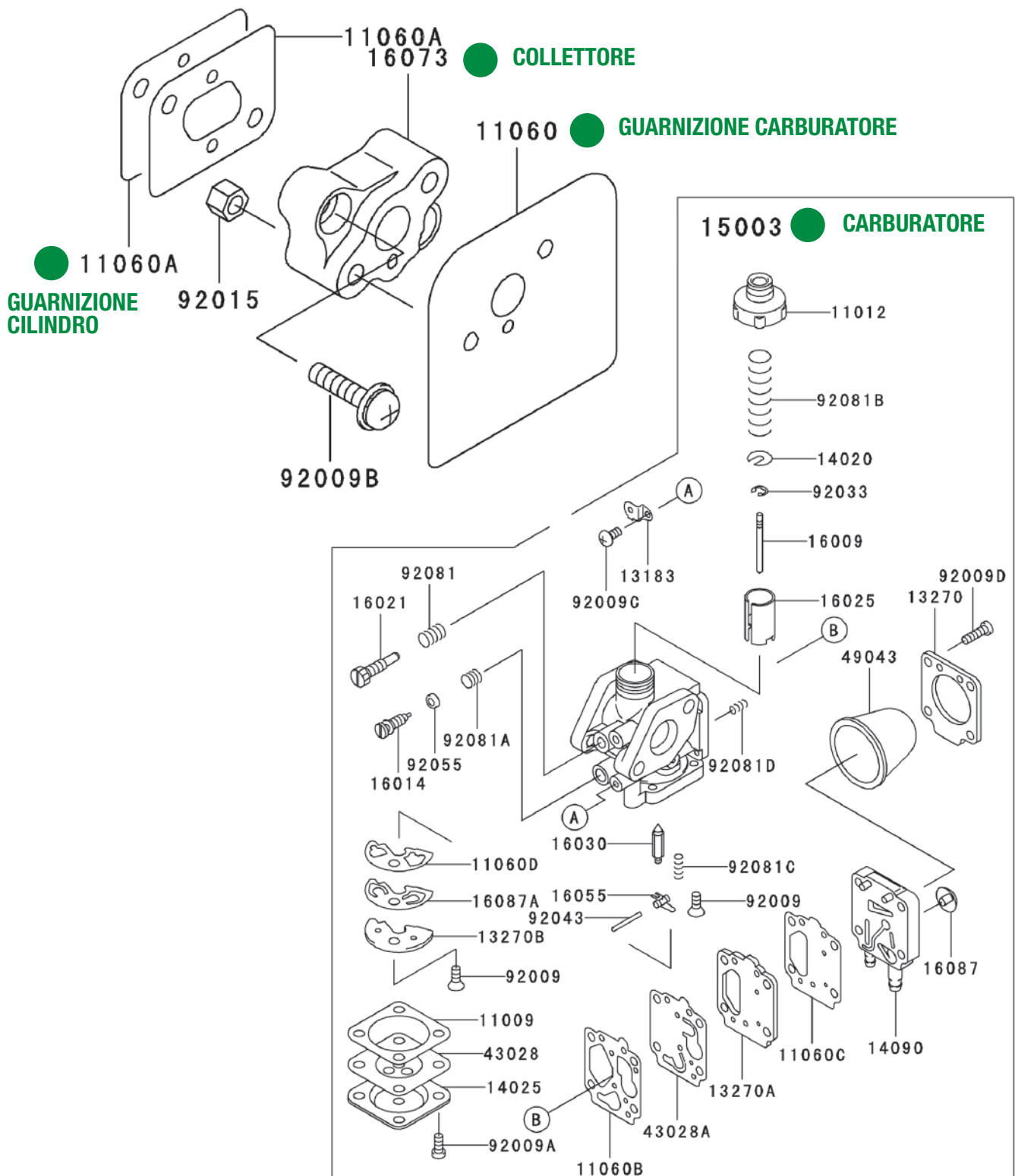


410

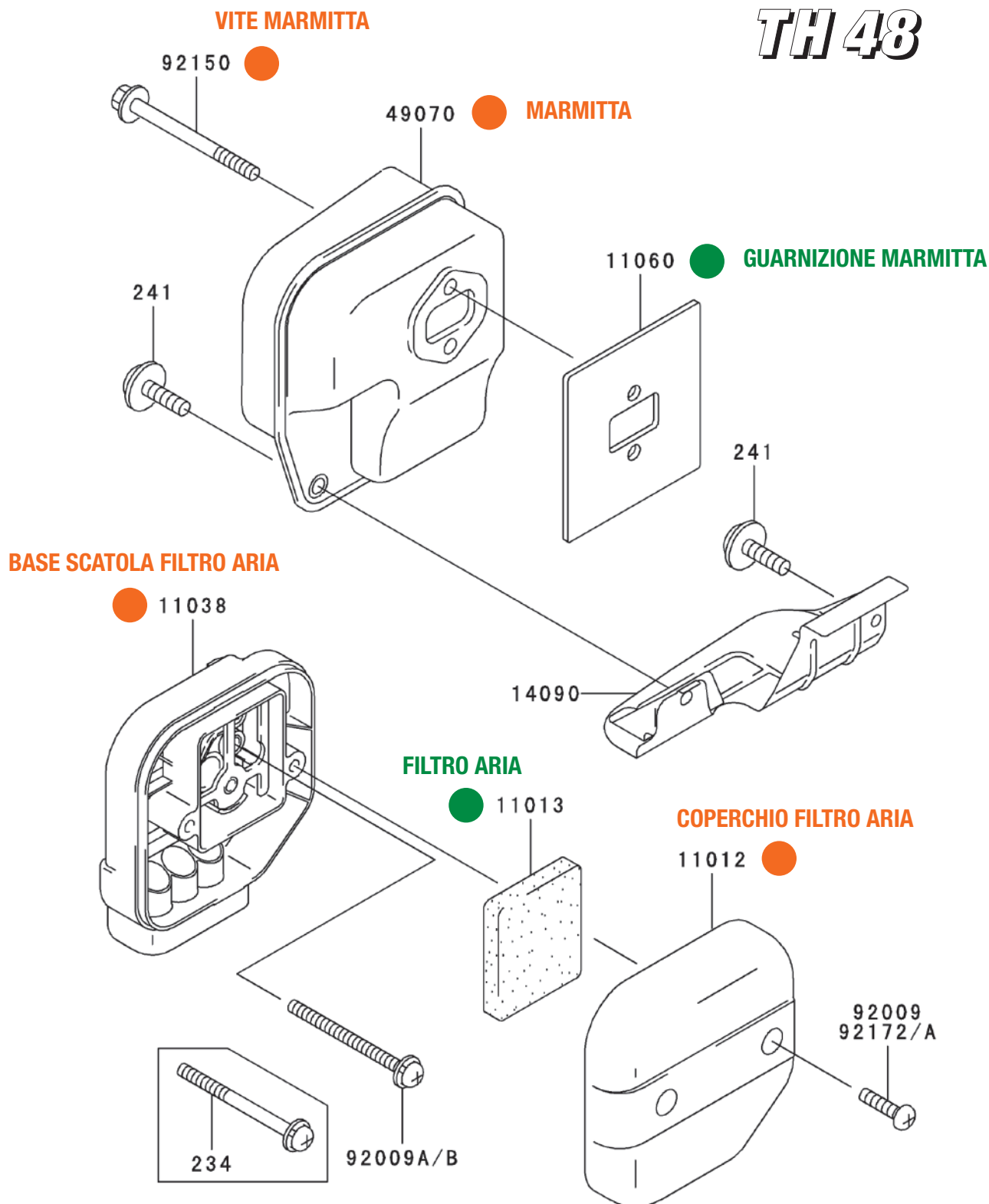


26011

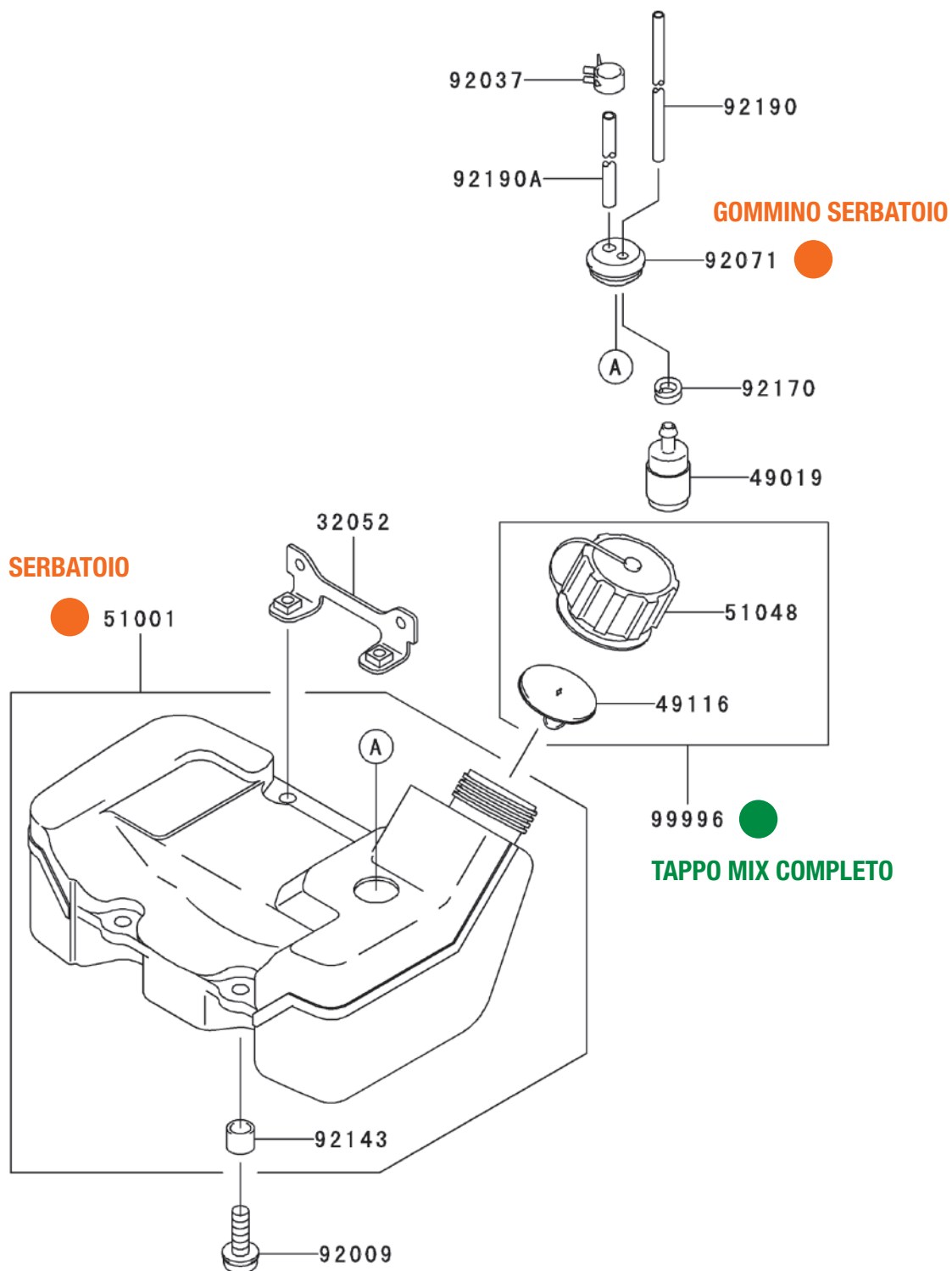
- | | | |
|---------|----------------|-------------------|
| ● 21050 | KWR 21050 2240 | VOLANO |
| ● 21130 | KWR 21130 2056 | CAPPUCCIO CANDELA |
| ● 21171 | KWR 21171 2195 | BOBINA ACCENSIONE |
| ● 510 | KWR 510 A3100 | CHIAVELLA VOLANO |



- 11060 KWR 11060 2298 GUARNIZIONE CARBURATORE
- 11060A KWR 11060 2299 GUARNIZIONE CILINDRO
- 15003 KWR 15003 2547 CARBURATORE COMPLETO
- 16073 KWR 16073 2176 COLLETTORE

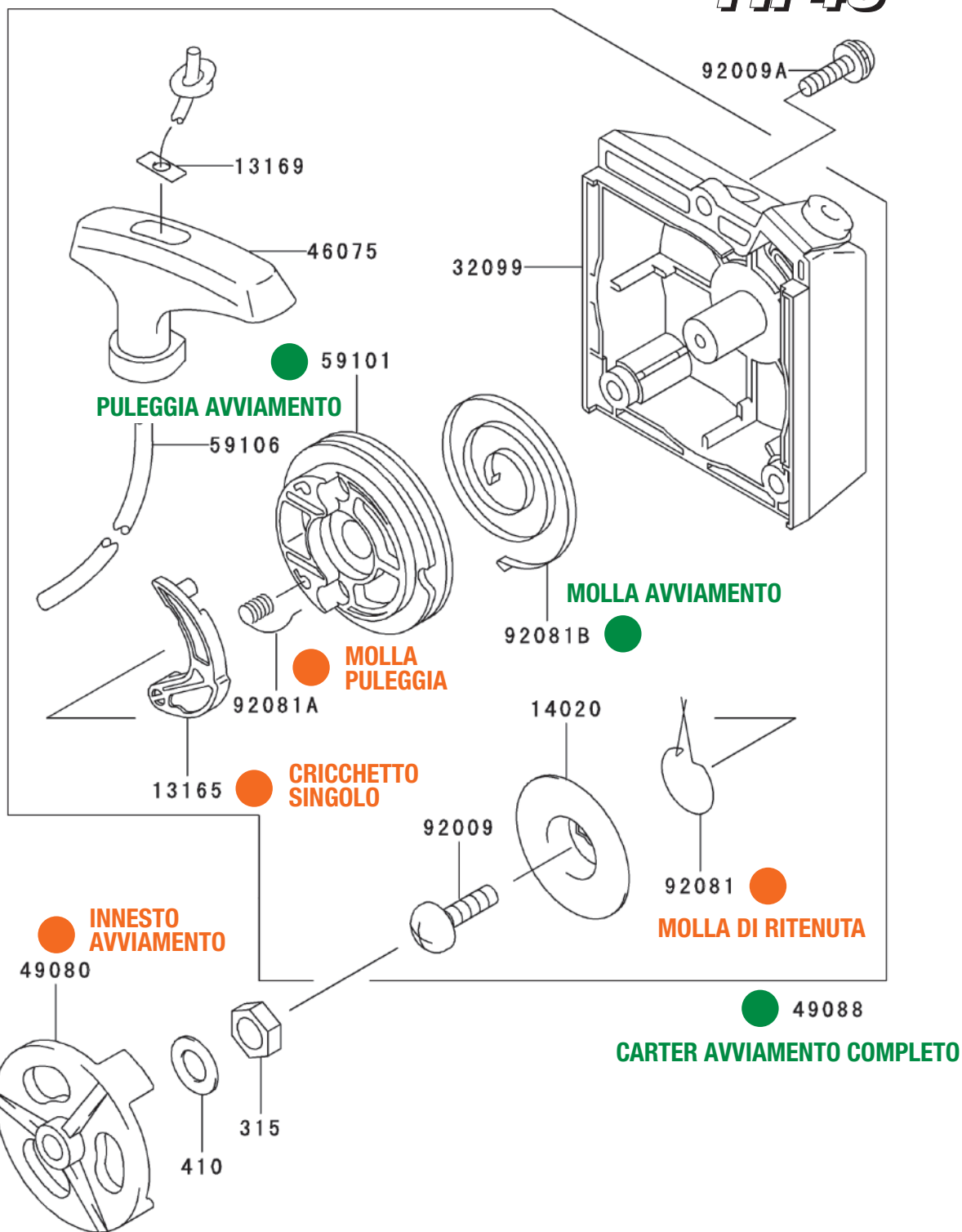


- 11012 KWR 11012 2349 COPERCHIO FILTRO ARIA
- 11013 KWR 11013 2081 FILTRO ARIA
- 11038 KWR 11038 2055 BASE SCATOLA FILTRO ARIA
- 11060 KWR 11060 2297 GUARNIZIONE MARMITTA
- 49070 KWR 49070 2630 MARMITTA
- 92150 KWR 92150 2180 VITE MARMITTA

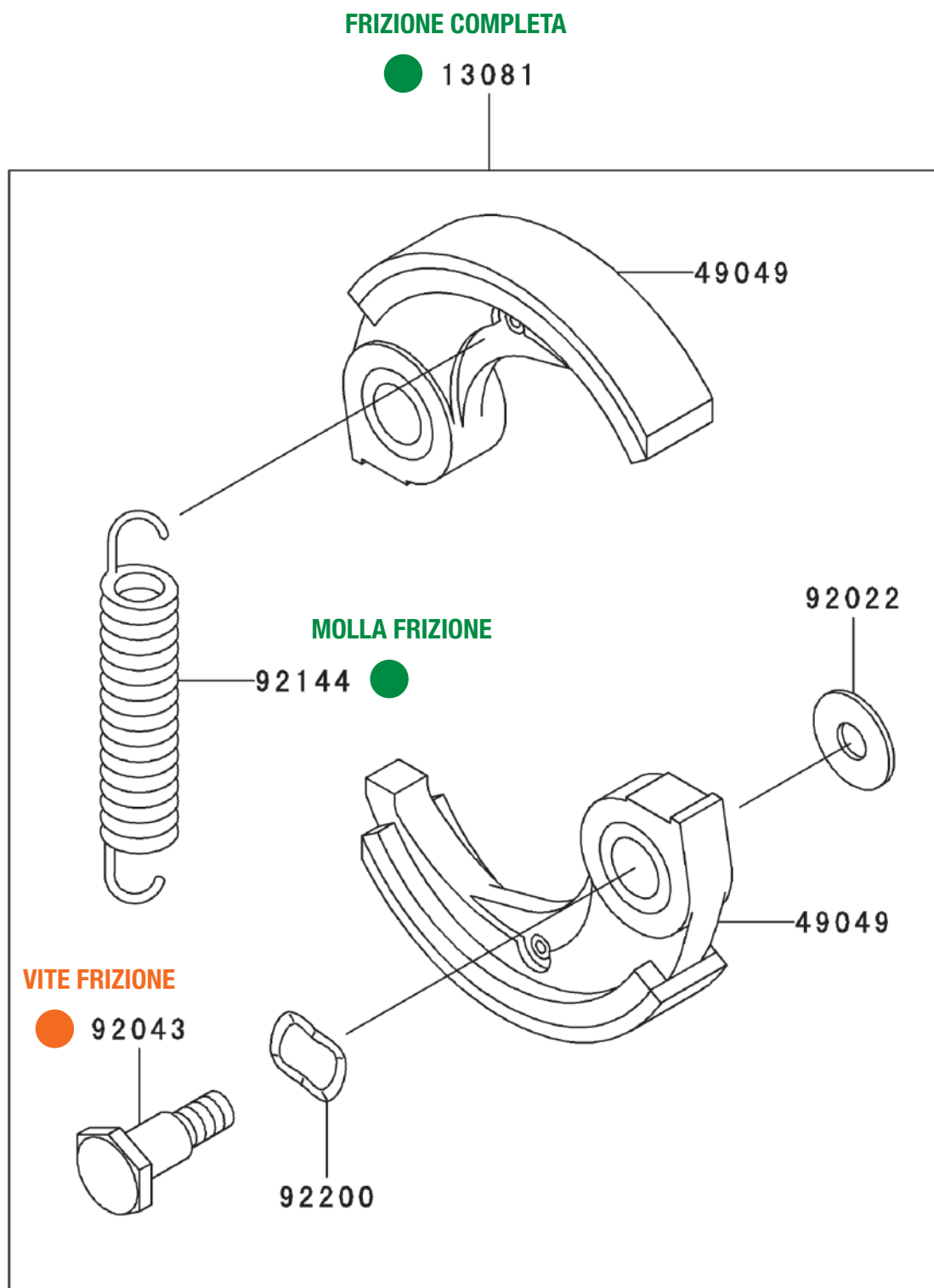


- | | | |
|---------|----------------|----------------------------|
| ● 51001 | KWR 51001 2268 | SERBATOIO |
| ● 92071 | KWR 92071 2142 | GOMMINO SERBATOIO |
| ● 99996 | KWR 99996 6106 | TAPPO MIX COMPLETO ex 6060 |

TH 48



- | | | |
|----------|----------------|------------------------------------|
| ● 13165 | KWR 13165 2058 | CRICCHETTO SINGOLO |
| ● 49080 | KWR 49080 2173 | INNESTO AVVIAMENTO |
| ● 49088 | KWR 49088 0038 | CARTER AVVIAMENTO COMPLETO ex 2442 |
| ● 59101 | KWR 59101 2067 | PULEGGIA AVVIAMENTO |
| ● 92081B | KWR 92081 2318 | MOLLA AVVIAMENTO |
| ● 92081A | KWR 92081 2275 | MOLLA PULEGGIA |
| ● 92081 | KWR 92081 2274 | MOLLA DI RITENUTA |



- | | | |
|---------|----------------|------------------------------|
| ● 13081 | KWR 13081 2221 | FRIZIONE COMPLETA |
| ● 92043 | KWR 92043 2210 | VITE FRIZIONE |
| ● 92144 | KWR 92144 2390 | MOLLA FRIZIONE ex 92145 2178 |